

MANUAL DE INSTRUCCIONES
OPERATING INSTRUCTIONS
MODE D' EMPLOI
GEBRAUCHSANWEISUNG
MANUALE D'ISTRUZIONI
MANUAL DE INSTRUÇÕES
ИНСТРУКЦИЯ ПО ЭКСПЛУАТАЦИИ
INSTRUKCJA OBSŁUGI

Virutex[®]



ST62



Satinadora
Brush sander
Satineuse
Bürstenschleifer
Satinatrice
Acetinadora
Щеточный шлифователь
Satyniarka



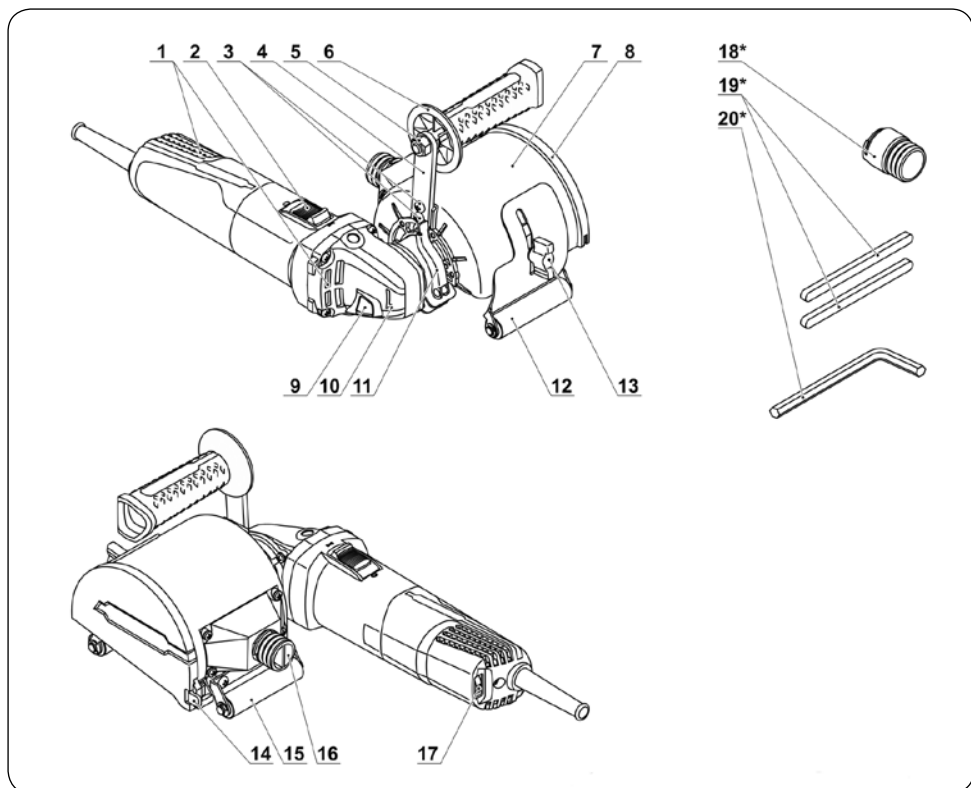


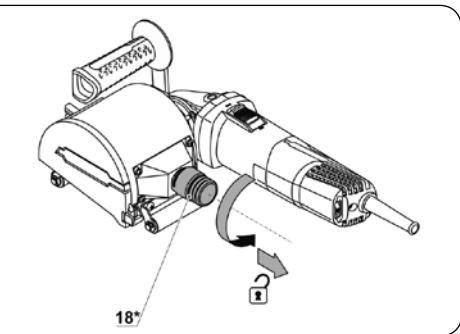
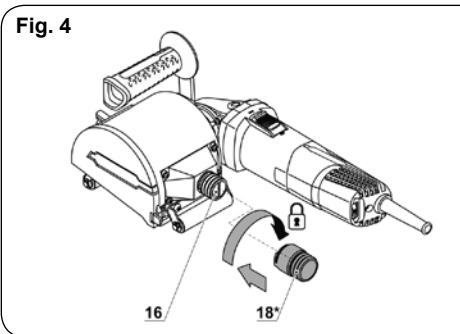
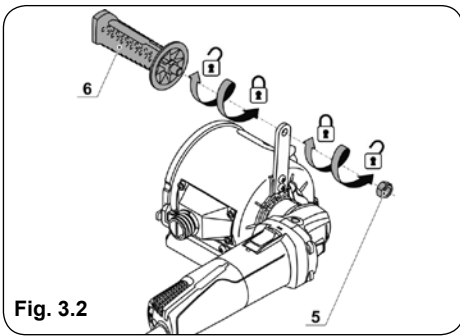
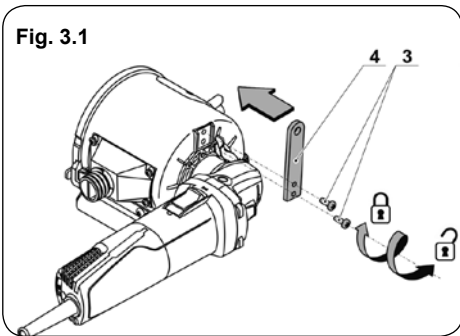
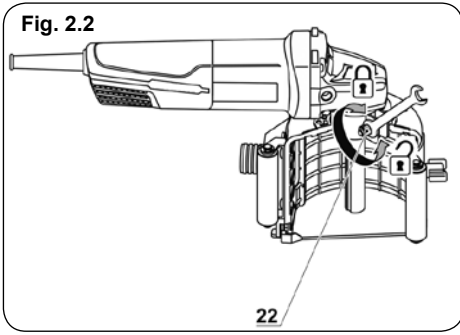
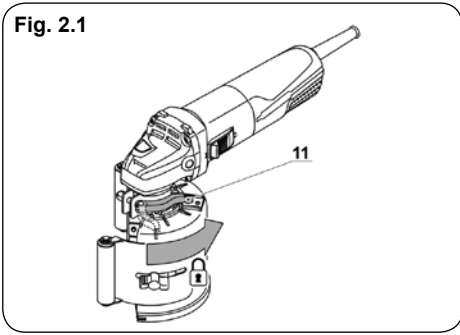
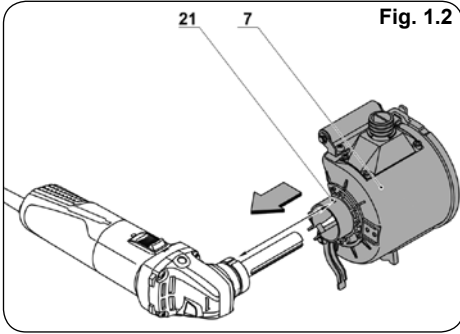
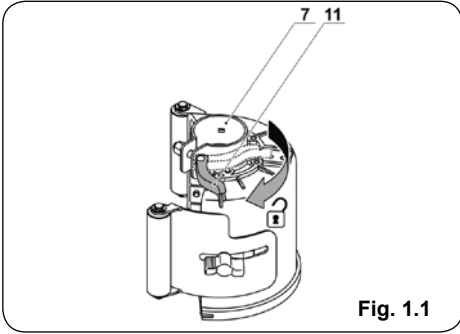
MANUAL DE INSTRUCCIONES
 OPERATING INSTRUCTIONS
 MODE D'EMPLOI
 GEBRAUCHSANWEISUNG
 MANUALE D'ISTRUZIONI
 MANUAL DE INSTRUÇÕES
 ИНСТРУКЦИЯ ПО ЭКСПЛУАТАЦИИ
 INSTRUKCJA OBSŁUGI



página/page
 seite/pagina
 страница/strona

ESPAÑOL	Satinadora ST62	5
ENGLISH	ST62 Brush sander	9
FRANÇAIS	ST62 Satineuse	14
DEUTSCH	ST62 Bürstenschleifer	19
ITALIANO	ST62 Satinatrice	23
PORTUGUÉS	ST62 Acetinadora	28
РУССКИЙ	ST62 Щеточный шлифоваль	33
POLSKI	ST62 Satyniarka	38





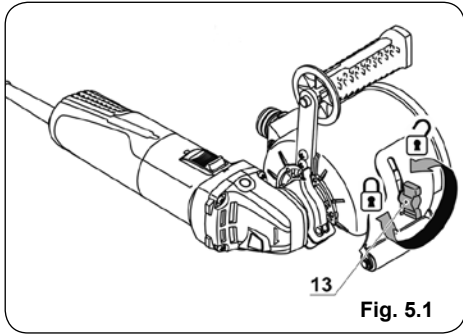


Fig. 5.1

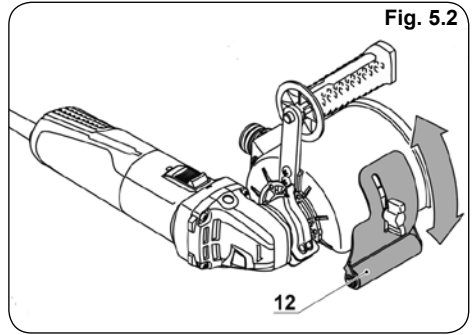


Fig. 5.2

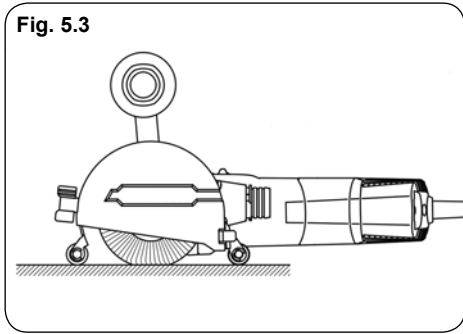


Fig. 5.3

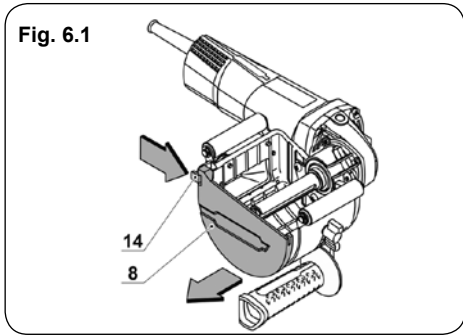


Fig. 6.1

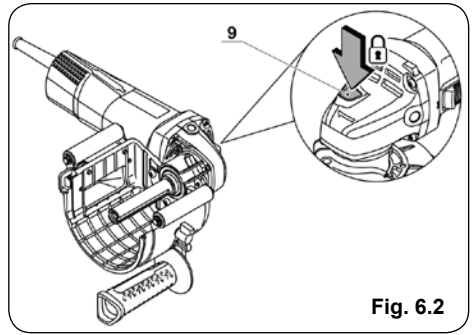


Fig. 6.2

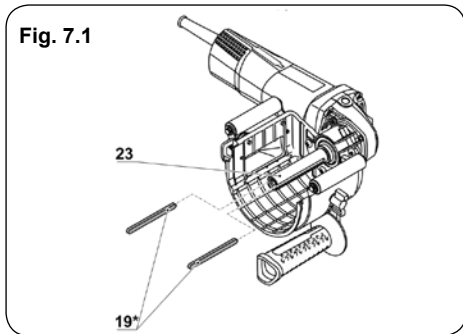


Fig. 7.1

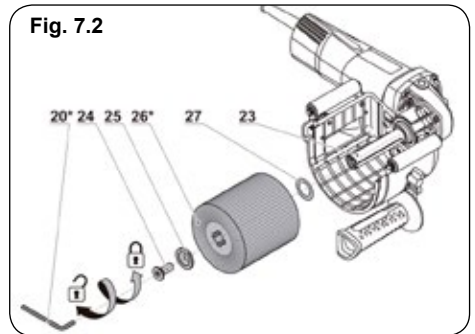


Fig. 7.2

SATINADORA ST62

Nota importante

1. INSTRUCCIONES DE SEGURIDAD



Lea atentamente el FOLLETO DE INSTRUCCIONES GENERALES DE SEGURIDAD, que se adjunta con la documentación de la máquina.

Pautas de seguridad durante la operación de la herramienta eléctrica.

- Antes de realizar cualquier reparación o cambio de piezas a la máquina, deberá primero desenchufarla de la toma de corriente.
- Tenga en cuenta la tensión: al conectarse a la corriente, compruebe si la tensión es la misma que la que figura en la placa de datos de la herramienta. Si la tensión es superior a la tensión adecuada, los operarios pueden sufrir un accidente y la herramienta puede resultar dañada. Por lo tanto, no debe enchufar la herramienta sin haber comprobada antes la tensión. En caso contrario, si la tensión es inferior a la tensión requerida, el motor puede resultar dañado.

Advertencias de seguridad generales para las operaciones de desbarbado, lijado, cepillado metálico y pulido.

- La satinadora ST62 es una máquina de gran rendimiento pensada para el pulido y satinado de diferentes superficies y materiales combinando el uso de sus diferentes rodillos acoplables. Lea todas las advertencias de seguridad, instrucciones, imágenes y especificaciones incluidas en esta herramienta eléctrica. En caso de no seguir las instrucciones mencionadas a continuación, podría recibir una descarga eléctrica, provocar un incendio y/o lesiones graves.
- No utilice accesorios que no hayan sido diseñados y recomendados específicamente por el fabricante de la herramienta. El hecho de que el accesorio pueda conectarse a la herramienta eléctrica no garantiza la seguridad de la operación.
- La velocidad nominal del accesorio debe ser, al menos, igual a la velocidad máxima que figura en la herramienta eléctrica. Los accesorios que funcionan más rápidamente que su velocidad nominal pueden romperse o salir disparados.
- El diámetro exterior y el grosor del accesorio deben estar dentro de la capacidad nominal de la herramienta eléctrica. Los accesorios del tamaño incorrecto no pueden ser guiados o controlados de forma adecuada.
- El tamaño del eje de los discos, bases, platos de apoyo

o de cualquier otro accesorio debe encajar perfectamente con el eje de rotación de la herramienta. Los accesorios cuyos orificios de eje no coincidan con el de la herramienta estarán desequilibrados, vibrarán de forma excesiva y pueden provocar la pérdida del control.

- No utilice un accesorio dañado. Antes de cada uso, inspeccione los accesorios como, por ejemplo, los discos de abrasión en caso de virutas y grietas, los platos de apoyo en caso de grietas, roturas o desgaste excesivo, el cepillo metálico en caso de púas sueltas o partidas. En caso de caída de la herramienta eléctrica o accesorio, compruebe que no hayan sufrido ningún daño o instale un accesorio en buen estado. Después de inspeccionar e instalar el accesorio, tanto usted como las personas que se encuentren cerca deberán alejarse del plano del accesorio giratorio y deberá hacer funcionar la herramienta eléctrica a velocidad en vacío máxima durante un minuto. En general, si hay algún accesorio dañado se desmontará durante este periodo de prueba.

• Lleve equipo de protección personal. En función de la aplicación, utilice un protector facial, anteojos o gafas de seguridad. Según corresponda, lleve mascarilla antipolvo, protector para los oídos, guantes y delantal industrial que pueda detener pequeños fragmentos abrasivos o de piezas. El protector para los ojos debe ser capaz de detener los fragmentos que salen disparados durante las diferentes operaciones. La mascarilla antipolvo y el respirador deben ser capaces de filtrar partículas generadas por las operaciones realizadas. La exposición prolongada a ruido de intensidad elevada puede causar pérdida de audición.

- No permita que las demás personas se acerquen al área de trabajo. Todas las personas que accedan al área de trabajo deben llevar equipo de protección personal. Los fragmentos de las piezas o de un accesorio roto pueden salir disparados y causar lesiones más allá del área inmediata de operación.
- Cuando realice operaciones en las que el accesorio de corte pueda entrar en contacto con cables ocultos o con su propio cable, sujete la herramienta eléctrica únicamente mediante superficies de agarre aisladas. Si un accesorio de corte toca un cable con corriente, las partes de metal expuestas de la herramienta eléctrica podrían cargarse con la corriente y provocar una descarga eléctrica al operario.
- Mantenga el cable alejado del accesorio giratorio. Si pierde el control, podría cortar o enganchar el cable y su mano o brazo podrían ser dirigidos hacia el accesorio giratorio.
- No deje nunca la herramienta eléctrica tumbada hasta que el accesorio se haya detenido por completo. El accesorio giratorio podría atrapar la superficie y hacer que la herramienta eléctrica quede fuera de su control.
- No ponga en funcionamiento la herramienta eléctrica mientras la lleve a su lado. Su ropa podría quedar enganchada en el accesorio giratorio por un contacto

accidental haciendo que el accesorio giratorio se dirija hacia su cuerpo.

- Limpie regularmente los orificios de ventilación de la herramienta eléctrica. El ventilador del motor dirigirá el polvo al interior de la carcasa y la excesiva acumulación de metal triturado puede provocar riesgos eléctricos.
- No utilice la herramienta eléctrica cerca de materiales inflamables. Las chispas podrían encender dichos materiales.
- No utilice accesorios que necesiten refrigerantes líquidos. El uso de agua u otros refrigerantes líquidos podrían causar electrocución o descarga eléctrica.

Rebote y advertencias relacionadas

El rebote en una reacción repentina que se produce cuando el disco giratorio, el plato de apoyo, el cepillo o cualquier otro accesorio se queda atrapado o enganchado. En caso de quedar atrapado o enganchado, el accesorio giratorio se atasca y hace que la herramienta eléctrica pierda el control y se dirija en dirección opuesta a la rotación del accesorio en el punto de atasco. Por ejemplo, si un disco de abrasión queda atrapado o enganchado en una pieza, el borde del disco que se introduce en el punto de atasco puede entrar en la superficie del material y hacer que el disco salga disparado o sea expulsado. El disco puede salir disparado hacia el operario o lejos de él, dependiendo de la dirección del movimiento del disco en el punto de atasco. Los discos de abrasión pueden también romperse en estos casos. El rebote es el resultado de un mal uso u operación incorrecta de los procedimientos o condiciones de operación de la herramienta eléctrica y se puede evitar si se siguen las precauciones siguientes.

- Sujete la herramienta eléctrica con firmeza y coloque el cuerpo y la mano de manera que le permitan resistir la fuerza de rebote. Si se proporciona una empuñadura auxiliar, utilícela para poder ejercer un control máximo sobre el rebote o la reacción de torsión durante el arranque de la herramienta. El operario puede controlar la reacción de torsión o la fuerza de rebote si toma las debidas precauciones.
- No coloque nunca las manos cerca del accesorio giratorio. El accesorio puede rebotar contra su mano.
- No coloque su cuerpo en la zona a la que se desplazaría la herramienta eléctrica en caso de producirse un rebote. El rebote propulsará la herramienta en la dirección opuesta al movimiento del disco en el punto de atasco.
- Preste especial atención cuando trabaje con esquinas, bordes afilados, etc. Evite rebotar y enganchar el accesorio. Las esquinas, los bordes afilados o los rebotes pueden enganchar el accesorio giratorio y provocar la pérdida de control o el efecto rebote.
- No instale una cuchilla de motosierra para cortar madera o una cuchilla de sierra dentada. Estas cuchillas suelen provocar rebote y pérdida de control.

Advertencias de seguridad específicas para operaciones de cepillado metálico

- Tenga en cuenta que las púas del cepillo pueden dispersarse incluso durante el funcionamiento habitual. No ejerza una presión excesiva sobre la herramienta eléctrica, ya que puede aumentar el desgaste y la dispersión de las púas del cepillo. Una púa dispersa puede penetrar fácilmente en la ropa fina y causar lesiones en la piel.
- No puede haber ningún material extraño entre el cepillo metálico y la carcasa protectora.
- Siga las recomendaciones sobre el montaje de los cepillos – la dirección de la flecha que aparece en el cepillo debe ser la misma que la del reductor de la herramienta eléctrica.
- Cuando trabaje con piezas pequeñas o ligeras, estas deberán estar fijadas con firmeza. Si las piezas son demasiado pequeñas para poder fijarlas con firmeza, no trabaje con ellas. Las piezas grandes deben tener un soporte adecuado, no deben estar sueltas y los extremos no deben vibrar.
- Queda terminantemente prohibido trabajar con la herramienta eléctrica colocada de forma invertida o fija en el sitio – puede resultar peligroso y causar lesiones graves.
- No trabaje con piezas que contengan amianto.
- Queda terminantemente prohibido reducir la velocidad de rotación del cepillo por inercia utilizando el bloqueo de seguridad del eje de rotación. Si se utiliza el bloqueo de seguridad del eje de rotación con esta finalidad, la herramienta eléctrica puede dejar de funcionar y la garantía dejaría de ser válida.

Reducir exposición al polvo



Las sustancias químicas que contiene el polvo generado por el lijado, corte, serrado, desbarbado, perforado y otras actividades de la industria de la construcción pueden provocar cáncer, deficiencia congénita o ser perjudiciales para la fertilidad.

Los iones presentes en algunas sustancias químicas pueden ser:

- El dióxido de silicio transparente y otros productos de mampostería de las paredes de ladrillo y cemento; el arseniato de cobre cromatado (CCA) de la madera con tratamiento químico. El nivel de daño que estas sustancias pueden causar dependerá del grado de frecuencia con la que realice estos trabajos. Si desea reducir el contacto con estas sustancias químicas, trabaje en un lugar ventilado y utilice aparatos que dispongan de certificados de seguridad (como, por ejemplo, la mascarilla antipolvo diseñada con filtro para partículas de polvo diminutas).

2. CARACTERÍSTICAS TÉCNICAS

Motor universal.....	50/60 Hz
Potencia.....	1.400 W
Velocidad en vacío.....	1.000–4.000/min
Diámetro de rodillo.....	110x100x19 mm
Nivel de Presión acústica Ponderado A.....	91 dBA
Nivel de Potencia acústica Ponderada A.....	102 dBA
Incertidumbre de la medición.....	K=3 dBA
Peso.....	3,650 Kg



¡Usar protectores auditivos!

Nivel total de emisión de vibraciones.....	a_n : <2,5 m/s ²
Incertidumbre de la medición.....	K: 1,5 m/s ²

3. EQUIPO ESTÁNDAR

En el interior de la caja Ud. encontrará los elementos siguientes:

Satinadora ST62
Rodillo nylon
Empuñadura auxiliar
Llave allen e/c 6mm
Manual de instrucciones y documentación diversa

4. USOS DE LA MÁQUINA

La satinadora ST62 es una máquina de gran rendimiento pensada para el pulido y satinado de diferentes superficies y materiales combinando el uso de sus diferentes rodillos acoplables.

5. MONTAJE Y AJUSTE DE LOS ELEMENTOS DE LA HERRAMIENTA



Desconectar la máquina de la red eléctrica antes de proceder a cualquier operación de mantenimiento.
No apretar excesivamente los elementos de fijación para evitar dañar la rosca.

Montaje y desmontaje de la carcasa protectora (Fig. 1–2).



No trabajar nunca sin la carcasa protectora 7. Ésta debe tener siempre su parte cerrada dirigida hacia el usuario.

1. Mover la palanca de fijación como se indica en la (Fig. 1.1).
2. Colocar la carcasa protectora 7 en el husillo comprobando que la lengüeta de montaje 21 encaja en la ranura longitudinal del husillo (Fig. 1.2).
3. Girar la carcasa protectora 7 hasta la posición correcta y empujar la palanca de fijación como se indica

en la (Fig. 2.1).

4. Para desmontar la carcasa protectora 7 repetir el procedimiento anterior en orden inverso.
 5. Si la palanca de fijación 11 no fija la carcasa protectora 7 en su posición correcta, apretar la tuerca 22 mediante una llave (no incluida en el equipo estándar) (Fig. 2.2).
- Montaje de la empuñadura auxiliar (ver Fig. 3).**



Utilizar siempre la empuñadura auxiliar cuando se trabaje con la herramienta.

1. Colocar la placa 4 y fijarla mediante los tornillos 3 (Fig. 3.1)
2. Fijar la empuñadura adicional 6 en la placa de fijación según se muestra en la (Fig. 3.2).
3. Para su desmontaje proceder a la inversa.

Montaje y desmontaje del adaptador para la conexión a un aspirador (Fig. 4).

Montar/desmontar el adaptador según se indica en la (Fig. 4).

Mediante el acoplamiento aspiración estándar 6446073 (2,25m) o el 1746245 (5m) puede conectar la herramienta a cualquiera de nuestros aspiradores AS182K, AS282K, AS382L, ASC682 o ASM582T.

Ajuste de la posición del rodillo delantero (Fig. 5).



Se recomienda ajustar la posición del rodillo delantero 12 a medida que el cepillo satinador se vaya desgastando.

1. Aflojar la tuerca mariposa 13 (Fig. 5.1).
2. Mover el rodillo frontal 12 hacia arriba o abajo de forma que en la posición de trabajo el cepillo satinador quede ligeramente deformado y los dos rodillo 12 y 15 tocan la superficie a trabajar (Fig. 5.2, 5.3).
3. Apretar de nuevo la tuerca mariposa 13 (Fig. 5.1).

Montaje y sustitución de los cepillos satinadores (Fig. 6 y 7).



Después del montaje de cualquier accesorio haga una prueba de funcionamiento antes de empezar el trabajo. Conecte la herramienta y déjela girar en vacío durante 30 segundos. No utilizar cepillos con desgaste radial o axial ya que causan un aumento de las vibraciones de la máquina, pudiendo causar averías a la misma.



Se recomienda usar guantes protectores cuando se proceda al cambio del cepillo.

1. Presionar la lengüeta 14 y quitar la tapa 8 como se indica en la (Fig. 6.1).
2. Presione el botón de bloqueo del eje 9, intente hacer girar el eje para estar seguro que ha quedado bloqueado (Fig. 6.2).
3. Montar en el eje 23 la arandela 27. Colocar los pasadores 19 en el eje 23 (Fig. 7.1).



No utilizar chavetas dañadas (con rebabas, deformaciones...) o de diferente longitud o forma. No montar el cepillo satinador utilizando solamente un pasador.

4. Coloque el cepillo 26, arandela 25 y coloque el tornillo 24 apretándolo con una llave Allen que se suministra con la máquina (Fig. 7.2)
5. Desbloquee el botón 9.
6. Coloque la tapa 8.



La tapa 8 debe quedar colocada correctamente y la lengüeta 14 debe encajar en su posición.

7. Hacer girar el cepillo 26 varias veces. Debe girar libremente sin tocar ninguna parte de la herramienta.

6. PUESTA EN MARCHA



Verifique que el voltaje de la máquina corresponde con el de la red eléctrica. La indicación del voltaje se encuentra en la placa de características de la herramienta.

Para conectar la herramienta presione la parte trasera del interruptor 2 y, manteniendo esta posición, mueva el interruptor hacia adelante. Presione la parte frontal del interruptor para mantenerlo en posición de funcionamiento.

Para desconectar la herramienta presione la parte trasera del interruptor 2.

7. ASPIRACIÓN DE POLVO Y VIRUTA

La aspiración de polvo y viruta disminuye la presencia de polvo en el ambiente y previene la acumulación de polvo en el lugar de trabajo. Cuando utilice la herramienta utilice siempre un aspirador para recoger el polvo generado. Mediante el adaptador 18 la herramienta se puede conectar a un sistema de aspiración de polvo. Además mediante el acoplamiento aspiración estándar

6446073 (2,25 m) o el 1746245 (5 m) puede conectar la herramienta a cualquiera de nuestros aspiradores AS182K, AS282K, AS382L, ASC682 o ASM582T.

8. CARACTERÍSTICAS

Protección contra la puesta en marcha intempestiva.

Previene la puesta en marcha automática de la herramienta después de un corte de suministro eléctrico. Para activar de nuevo la herramienta es necesario situar el interruptor en la posición de paro.

Arranque progresivo.

Permite un arranque progresivo de la herramienta. El eje gira de forma gradual sin tirones o saltos hasta conseguir la velocidad fijada.

Velocidad constante.

Mantiene la velocidad de rotación constante independientemente de la presión ejercida sobre la superficie a trabajar. La rotación constante asegura una óptima calidad de trabajo.

Selector de velocidad.

Mediante la rueda 17 es posible seleccionar la velocidad requerida de rotación (incluso durante el trabajo). La velocidad seleccionada depende del material a trabajar y puede ser determinada después de varias pruebas de trabajo.

Si se trabaja durante mucho tiempo a baja velocidad la máquina debe ser ventilada durante 3 minutos. Para ello colocar el selector en la posición de máxima velocidad y hacer funcionar la máquina en vacío.

9. RECOMENDACIONES PARA LA UTILIZACIÓN DE LA HERRAMIENTA

Elección del cepillo adecuado.

Elija el cepillo (nylon, metal, abrasivo...) más adecuado al tipo de trabajo a realizar.

El uso previsto de cada cepillo figura en el embalaje o bien puede pedir información a su proveedor.

Recomendaciones generales.

Ponga en marcha la herramienta y deje que gire a la velocidad seleccionada. Sólo entonces mueva lentamente el cepillo 26 sobre la pieza a trabajar.

No aplicar una presión excesiva sobre la herramienta. Esto no ofrecerá mejores resultados y puede provocar la sobrecarga del motor y un desgaste prematuro del cepillo. Mueva la herramienta a velocidad constante y moderada, sin movimientos bruscos u oscilaciones.

Es recomendable hacer una prueba del trabajo a efectuar sobre una muestra para determinar la velocidad aconsejable.

Ajustar la posición del rodillo 12 a medida que el cepillo se vaya desgastando (Fig. 5).

10. MANTENIMIENTO



Desconecte la máquina de la red eléctrica, antes de efectuar cualquier operación de mantenimiento.

Limpieza de la herramienta.

Es condición indispensable para garantizar una larga vida útil de la herramienta el mantenerla en buen estado de conservación y limpieza.

Durante el trabajo con metal es posible que se acumule polvo conductor en el interior de la herramienta. Limpie con regularidad la herramienta con aire comprimido a través de las ranuras de ventilación 1. En el trabajo de maderas resinosas el polvo se puede adherir en algunas partes de la máquina. Durante este tipo de trabajos es necesario:

- Verificar la limpieza del parte interior de la carcasa protectora 7.

- Mantener los rodillos 12 y 15 limpios. Su superficie debe estar limpia y deben girar libremente.

- Verificar el orificio de salida del polvo 16 para eliminar posibles obstrucciones.

- Verificar las ranuras de ventilación 1, especialmente en la parte inferior de la máquina, para eliminar posibles obstrucciones. Si alguno de los componentes arriba descritos se encuentra bloqueado, proceda a su limpieza.

11. ACCESORIOS OPCIONALES

6291214 Rodillo nylon para acabados satinados

6291216 Rodillo mil hojas para lijado de metales

6291217 Rodillo scotch para el pulido de metales

6291215 Rodillo metálico para el desbaste en maderas duras o envejecidas

1746245 Acoplamiento aspiración de 5 m

6446073 Acoplamiento aspiración de 2,25 m

12. NIVEL DE RUIDO

Los niveles de ruido y vibraciones de esta herramienta eléctrica han sido medidos de acuerdo con la Norma Europea EN 60745-2-3 y EN 60745-1 y sirven como base de comparación con máquinas de semejante aplicación. El nivel de vibraciones indicado ha sido determinado para las aplicaciones principales de la herramienta, y puede ser utilizado como valor de partida para la evaluación de la exposición al riesgo de las vibraciones. Sin embargo, el nivel de vibraciones puede llegar a ser muy diferente al valor declarado en otras condiciones de aplicación, con otros útiles de trabajo o con un mantenimiento insuficiente de la herramienta eléctrica y sus útiles, pudiendo llegar a resultar un valor mucho más elevado debido a su ciclo de trabajo y modo de uso de la herramienta eléctrica.

Por tanto, es necesario fijar medidas de seguridad de protección al usuario contra el efecto de las vibraciones,

como pueden ser mantener la herramienta y útiles de trabajo en perfecto estado y la organización de los tiempos de los ciclos de trabajo (tales como tiempos de marcha con la herramienta bajo carga, y tiempos de marcha de la herramienta en vacío y sin ser utilizada realmente ya que la reducción de estos últimos puede disminuir de forma sustancial el valor total de exposición).

13. GARANTÍA

Todas las máquinas electroportátiles VIRUTEX, tienen una garantía válida de doce meses a partir del día de suministro, quedando excluidas todas las manipulaciones o daños ocasionados por manejos inadecuados o por desgaste natural de la máquina. Para cualquier reparación dirigirse al Servicio Oficial de Asistencia Técnica VIRUTEX.

14. RECICLAJE DE LAS HERRAMIENTAS ELÉCTRICAS

Nunca tire la herramienta eléctrica con el resto de residuos domésticos. Recicle las herramientas, accesorios y embalajes de forma respetuosa con el medio ambiente. Respete la normativa vigente de su país.

Aplicable en la Unión Europea y en países europeos con sistemas de recogida selectiva de residuos:

La presencia de esta marca en el producto o en el material informativo que lo acompaña, indica que al finalizar su vida útil no deberá eliminarse junto con otros residuos domésticos.



Conforme a la Directiva Europea 2002/96/CE los usuarios pueden contactar con el establecimiento donde adquirieron el producto, o con las autoridades locales pertinentes, para informarse sobre cómo y dónde pueden llevarlo para que sea sometido a un reciclaje ecológico y seguro.

VIRUTEX se reserva el derecho de modificar sus productos sin previo aviso.

ENGLISH

ST62 BRUSH SANDER

Important note

1. SAFETY INSTRUCTIONS



Read carefully the GENERAL SAFETY INSTRUCTIONS LEAFLET, which is included in the machine documentation.

Safety guidelines during power tool operation

- Before any repair and replacement work to the machine, the power plug must be pulled out firstly.
- Notice the power voltage: in power connection, you must confirm that if the power voltage is the same to the voltage marked in the tool's data plate. If the power voltage is higher than the appropriate voltage, the accidents will be resulted to the operators, and at the same time, the tool will be destroyed. Therefore, if the power voltage has not been confirmed, then you shall never plug in arbitrarily. On the contrary, when the power voltage is lower than the required voltage, the motor will be damaged.

Safety warnings common for grinding, sanding, wire brushing and polishing:

- ST62 brush sander is a high-performance equipment intended to polish, sand or grind different surfaces and materials by coupling different wheels. Read all safety warnings, instructions, illustrations and specifications provided with this power tool. Failure to follow all instructions listed below may result in electric shock, fire and / or serious injury.
- Do not use accessories which are not specifically designed and recommended by the tool manufacturer. Just because the accessory can be attached to your power tool, it does not assure safe operation.
- The rated speed of the accessory must be at least equal to the maximum speed marked on the power tool. Accessories running faster than their rated speed can break and fly apart.
- The outside diameter and the thickness of your accessory must be within the capacity rating of your power tool. Incorrectly sized accessories cannot be adequately guarded or controlled.
- The arbour size of wheels, flanges, backing pads or any other accessory must properly fit the spindle of the power tool. Accessories with arbour holes that do not match the mounting hardware of the power tool will run out of balance, vibrate excessively and may cause loss of control.
- Do not use a damaged accessory. Before each use inspect the accessory such as abrasive wheels for chips and cracks, backing pad for cracks, tear or excess wear, wire brush for loose or cracked wires. If power tool or accessory is dropped, inspect for damage or install an undamaged accessory. After inspecting and installing an accessory, position yourself and bystanders away from the plane of the rotating accessory and run the power tool at maximum no-load speed for one minute. Damaged accessories will normally break apart during this test time.
- Wear personal protective equipment. Depending on application, use face shield, safety goggles or safety glasses. As appropriate, wear dust mask, hearing protectors, gloves and workshop apron capable of stopping small

abrasive or workpiece fragments. The eye protection must be capable of stopping flying debris generated by various operations. The dust mask or respirator must be capable of filtrating particles generated by your operation. Prolonged exposure to high intensity noise may cause hearing loss.

- Keep bystanders a safe distance away from work area. Anyone entering the work area must wear personal protective equipment. Fragments of workpiece or of a broken accessory may fly away and cause injury beyond immediate area of operation.
- Hold the power tool by insulated gripping surfaces only, when performing an operation where the cutting accessory may contact hidden wiring or its own cord. Cutting accessory contacting a "live" wire may make exposed metal parts of the power tool "live" and could give the operator an electric shock.
- Position the cord clear of the spinning accessory. If you lose control, the cord may be cut or snagged and your hand or arm may be pulled into the spinning accessory.
- Never lay the power tool down until the accessory has come to a complete stop. The spinning accessory may grab the surface and pull the power tool out of your control.
- Do not run the power tool while carrying it at your side. Accidental contact with the spinning accessory could snag your clothing, pulling the accessory into your body.
- Regularly clean the power tool's air vents. The motor's fan will draw the dust inside the housing and excessive accumulation of powdered metal may cause electrical hazards.
- Do not operate the power tool near flammable materials. Sparks could ignite these materials.
- Do not use accessories that require liquid coolants. Using water or other liquid coolants may result in electrocution or shock.

Kickback and related warnings

Kickback is a sudden reaction to a pinched or snagged rotating wheel, backing pad, brush or any other accessory. Pinching or snagging causes rapid stalling of the rotating accessory which in turn causes the uncontrolled power tool to be forced in the direction opposite of the accessory's rotation at the point of the binding. For example, if an abrasive wheel is snagged or pinched by the workpiece, the edge of the wheel that is entering into the pinch point can dig into the surface of the material causing the wheel to climb out or kick out. The wheel may either jump toward or away from the operator, depending on direction of the wheel's movement at the point of pinching. Abrasive wheels may also break under these conditions.

Kickback is the result of power tool misuse and / or incorrect operating procedures or conditions and can be avoided by taking proper precautions as given below.

- Maintain a firm grip on the power tool and position your body and arm to allow you to resist kickback forces.


Always use auxiliary handle, if provided, for maximum control over kickback or torque reaction during start-up. The operator can control torque reactions or kickback forces, if proper precautions are taken.

- Never place your hand near the rotating accessory. Accessory may kickback over your hand.
- Do not position your body in the area where power tool will move if kickback occurs. Kickback will propel the tool in direction opposite to the wheel's movement at the point of snagging.
- Use special care when working corners, sharp edges etc. Avoid bouncing and snagging the accessory. Corners, sharp edges or bouncing have a tendency to snag the rotating accessory and cause loss of control or kickback.
- Do not attach a saw chain woodcarving blade or toothed saw blade. Such blades create frequent kickback and loss of control.

Safety warnings specific for wire brushing operations

- Please note that a brush can scatter wire even during normal work. Do not apply excessive pressure on the power tool, this will increase wear and wire scattering. Scattering wire can easily penetrate light clothes and rip into skin.
- No foreign materials are allowed between the wire brush and the protective housing.
- Follow recommendations on mounting of brushes - the direction of the arrow on the brush must be the same as that on the power tool reducer.
- When processing workpieces of small size or weight, fix them securely. If workpieces are too small to be fixed securely, do not process them. Large-size workpieces must have adequate support, must not slack, and their ends should not vibrate.
- It is strictly forbidden to work with the power tool turned upside-down or fix it at place - it can be dangerous and cause serious injuries.
- Workpieces containing asbestos must not be processed.
- It is strictly forbidden to reduce brush rotation speed by inertia, using the spindle keylock. Using the spindle keylock for this purpose will cause failure of the power tool and make the warranty void.

Reducing dust exposure



The chemical substances contained in dust generated in sanding, cutting, sawing, grinding, drilling and other construction industry activities may result in cancer, congenital deficiency or be harmful to the fertility.


The ion of some chemical substances shall be:

- The transparent two silicon oxide and other masonry products in the wall bricks and cement; the chromium arsenic (CCA) in wood with chemical treatment. The harm

degree of these substances shall depend on the frequent degree of you carrying out these works. If you want to reduce the contact with these chemical substances, please work in the place with ventilation and you shall use the appliances with safety certificates (such as the dust mask designed with tiny dust filter).

2. TECHNICAL CHARACTERISTICS

Universal motor.....	50/60 Hz
Power.....	1,400 W
Speed range.....	1,000-4,000 r.p.m.
Wheel diameter.....	110x100x19 mm
Weighed acoustic pressure level A.....	91 dBA
Weighed acoustic power level A.....	102 dBA
Measuring accuracy.....	K = 3 dBA
Weight.....	3.650 Kg



Wear ear protection!

Total vibration values.....	a_h : <2.5 m/s ²
Measurement uncertainty.....	K: <1.5 m/s ²


3. STANDARD EQUIPMENT

- The packaging should include the following items: ST62 brush sander
 Nylon roller
 Auxiliary handle
 6 mm a/f hex wrench
 Instructions manual and other documents

4. MACHINE PURPOSES


ST62 brush sander is a high-performance equipment intended to polish, sand or grind different surfaces and materials by coupling different wheels.

5. MOUNTING AND SETTING OF THE DIFFERENT ELEMENTS IN THIS POWER TOOL



Unplug the machine from the main before starting any maintenance procedures. To avoid thread damages, do not exceed recommended tightening forces.

Assembling and dismantling the safety guard (Fig. 1-2).



Never operate without the guard 7. The closed part of the guard must always be on the user's side.

1. Move the locking lever as indicated in (Fig. 1.1)
2. Set the guard 7 on the spindle. Make sure the assembly tab 21 fits into the longitudinal slot in the spindle (Fig. 1.2).

3. Turn the guard 7 up to the right position and push the locking lever as indicated in (Fig. 2.1).
4. To take off the guard 7 follow the above described steps in reverse order.
5. If the locking lever 11 does not hold the guard 7 in its correct position, use an appropriate wrench (not included in the standard equipment) to tighten the nut 22 in (Fig. 2.2).

Assembling the auxiliary handle (see Fig. 3).



Always use the auxiliary handle when operating with this tool.

1. Set the plate 4 and tighten the screws 3 (Fig. 3.1)
2. Set the auxiliary handle on the plate 4 according to the instructions in (Fig. 3.2).
3. Follow these instructions in reverse order to take the auxiliary handle off.

Assembling and dismantling the dust collector fitting (Fig. 4).

Assemble/dismantle the dust collector fitting according to the instructions in (Fig. 4).

You can use the standard dust collector fitting 6446073 (2,25 m) or 1746245 (5 m) to connect this tool to any of our dust collectors AS182K, AS282K, AS382L, ASC682 or ASM582T.

Regulating the position of the fore roller (Fig. 5).



The fore roller 12 should be adjusted as the sanding wheel gets worn out.

1. Loosen the wing nut 13 (Fig. 5.1).
2. Move the fore roller 12 up or down so that the sanding wheel is slightly pressed and the two rollers 12 and 15 are in contact with the working surface (Fig. 5.2, 5.3).
3. Tighten the wing nut 13 back (Fig. 5.1).

Assembly and replacement of the sanding wheels (Fig. 6 and 7).



After installing any accessory perform a running test before actually operating with this tool. Turn on the tool and let it run idle for 30 seconds. Do not use brushes with radial or axial wear, since they may increase vibrations and cause failures.



Protective gloves should be worn when replacing the brush.

1. Press down the tab 14 and remove the guard 8 as indicated in (Fig. 6.1).
2. Press the lock button on the axle 9. Try to turn the axle to verify that it can turn free (Fig. 6.2).
3. Insert the washer 27 on the axle 23. Put the locking pins 19 on the axle 23 (Fig. 7.1).



Do not use damaged pins (burred edge, misshaped...) or with different length or profile. Do to assemble the sanding brush with only one locking pin.

4. Insert the brush 26, the washer 25 and the screw 24 and tighten with the hex wrench provided with this equipment (Fig. 7.2)
5. Press the button 9 to unlock.
6. Replace the guard 8.



The guard 8 must be correctly positioned and the tab 14 must fit correctly into its position.

7. Let the brush 26 roll up several times. It should turn freely without getting in contact with any of the tool parts.

6. STARTING UP



Make sure the tool voltage is the same as the power supply voltage. The operating voltage is indicated on the tool's specifications plate.

To turn the tool on, press the rear part of the switch 2 and, while holding it in this position, slide the switch forwards. Press on the fore part of the switch to lock it into the ON position.

To turn the tool off, press on the rear part of the switch 2.

7. COLLECTING DUST AND SHAVINGS

Dust and shaving can be sucked to reduce their presence in the ambience and avoid gathering dust in the working environment. Always use a dust collector when operating this tool. The fitting (18) let you connect a dust collecting equipment. You can either use the standard dust collector fitting 6446073 (2,25 m) or 1746245 (5 m) to connect this tool to any of our dust collectors AS182K, AS282K, AS382L, ASC682 or ASM582T.

8. SPECIFICATIONS

Protective system against undesired start up.

It prevents the tool from starting up after a power cut-

off. The switch must be set back into the stop position before turning on the tool again.

Progressive start up.

It allows the tool to be started at low speed and increase speed gradually. The axle turns on and speeds up gradually without jerking until the set speed is reached.

Constant speed.

The turning speed remains constant regardless of the pressure on the working surface. Constant turning speed ensures optimum sanding quality.

Speed selector.

The speed selecting knob 17 allows the user to select the appropriate turning speed (it can be changed even during operation). The user can test and select the desired working speed depending on the working material. If you have been operating this tool at low speed for a long time, 3-minute cooling time should be allowed. To cool the machine down, set the speed selecting knob at the top speed position and make the tool work idle.

9. RECOMMENDED USE FOR THIS POWER TOOL

Choose the right brush.

Select the most appropriate brush (nylon, metal, sand paper...) for the job.

The intended use for each brush type should be indicated on its packaging. You may also ask your supplier for guidance.

General recommendations.

Turn on the tool and let it turn at the selected speed. Then, slowly bring the brush 26 onto the working piece. Do not apply exceeding pressure on the tool. Excess of pressure will not produce better results and you may cause the motor to overload as well as premature brush wear. Move the tool at moderate constant speed. Do not make sudden movements or fluctuations. It is strongly recommended that you make a test on a trial surface in order to determine the recommended turning speed. Regulate the position of the wheel 12 as the brush is being worn out (Fig. 5).

10. MAINTENANCE



Unplug the machine from the main before starting any maintenance procedures.

Tool cleaning procedures.

For a long life of this tool, it must be properly maintained and cleaned.

When working with metal, conducting dust may gather inside the tool. Blow compressed air through the vent

slots 1 to clean this tool regularly. When working with resinous materials, dust may stick onto some of the tool parts. For that type of jobs, it will be necessary:

- To verify that the inside of the protective guard 7 is clean.
 - To keep the rollers 12 and 15 clean. Their surface must be clean, and they must rotate freely.
 - Check that the dust exhaust outlet 16 is free from any obstructions.
 - Check the vent slots 1, particularly at the lower part of the tool and remove any obstructions.
- Properly clean the above-mentioned components and remove any obstructions as required.

11. OPTIONAL ACCESSORIES

- 6291214 nylon roller for satin finish
- 6291216 Sand paper flap wheel for metal sanding
- 6291217 Scotch wheel for metal polishing
- 6291215 Metal wheel for deburring old hardened wood
- 1746245 5 m dust collector coupling
- 6446073 2.25 m dust collector coupling

12. NOISE AND VIBRATION LEVEL

The noise and vibration levels of this device have been measured in accordance with European standard EN 60745-2-3 and EN 60745-1 and serve as a basis for comparison with other machines with similar applications. The indicated vibration level has been determined for the device's main applications and may be used as an initial value for evaluating the risk presented by exposure to vibrations. However, vibrations may reach levels that are quite different from the declared value under other application conditions, with other tools or with insufficient maintenance of the electrical device or its accessories, reaching a much higher value as a result of the work cycle or the manner in which the electrical device is used.

Therefore, it is necessary to establish safety measures to protect the user from the effects of vibrations, such as maintaining both the device and its tools in perfect condition and organising the duration of work cycles (such as operating times when the machine is subjected to loads, and operating times when working with no-load, in effect, not in use, as reducing the latter may have a considerable effect upon the overall exposure value).

13. WARRANTY

All VIRUTEX power tools are guaranteed for 12 months from the date of purchase, excluding any damage which is a result of incorrect use or of natural wear and tear on the machine. All repairs should be carried out by the official VIRUTEX technical assistance service.

14. RECYCLING ELECTRICAL EQUIPMENT

Never dispose of electrical equipment with domestic waste. Recycle equipment, accessories and packaging in ways that minimise any adverse effect on the environment. Comply with the current regulations in your country. Applicable in the European Union and in European countries with selective waste collection systems:

If this symbol appears on the product or in the accompanying information, at the end of the product's useful life it must not be disposed of with other domestic waste.



In accordance with European Directive 2002/96/EC, users may contact the establishment where they purchased the product or the relevant local authority to find out where and how they can take the product for environmentally friendly and safe recycling.

VIRUTEX reserves the right to modify its products without prior notice.

FRANÇAIS

SATINEUSE ST62

Note importante

1. CONSIGNES DE SÉCURITÉ



Lire attentivement la BROCHURE D'INSTRUCTIONS GÉNÉRALES DE SÉCURITÉ jointe à la documentation de la machine.

Règles de sécurité pendant l'opération de l'outil électrique.

- Avant de réaliser toute réparation ou changement de pièces à la machine, il convient d'abord de la débrancher de la prise de courant.
- Prenez en compte la tension: en vous branchant sur le courant, vérifiez si la tension est la même que celle qui figure sur la plaque de données de l'outil. Si la tension est supérieure à la tension adéquate, les opérateurs peuvent avoir un accident et l'outil peut être abîmé. Vous ne devez en aucun cas brancher l'outil sans avoir vérifié la tension auparavant. Dans le cas contraire, si la tension est inférieure à la tension requise, le moteur peut être endommagé.

Consignes générales de sécurité pour les opérations d'ébavurage, ponçage, brossage métallique et polissage.

- La satineuse ST62 est une machine à grand rendement conçue pour le polissage et le satinage de différentes surfaces et matériaux en combinant l'utilisation de ses différents rouleaux ajustables. Veuillez lire toutes les consignes de sécurité, instructions, images et spécifications comprises dans cet outil électrique. Si vous ne suivez pas les instructions mentionnées ci-après, vous pourriez recevoir une décharge électrique, provoquer un incendie et/ou des blessures graves.

- Ne pas utiliser d'accessoires n'ayant pas été conçus et recommandés spécifiquement par le fabricant de l'outil. Le fait que l'accessoire puisse se connecter à l'outil électrique ne garantit pas la sécurité de l'opération.

- La vitesse nominale de l'accessoire doit être, au moins, égale à la vitesse maximale qui figure sur l'outil électrique. Les accessoires, qui fonctionnent plus rapidement que leur vitesse nominale, peuvent se casser ou être éjectés.

- Le diamètre extérieur et l'épaisseur de l'accessoire doivent être dans la capacité nominale de l'outil électrique. Les accessoires de la taille incorrecte ne peuvent pas être guidés ou contrôlés adéquatement.

- La taille de l'axe des disques, bases, plateaux d'appui ou tout autre accessoire doit s'emboîter parfaitement avec l'axe de rotation de l'outil. Les accessoires dont les orifices de l'axe ne coïncident pas avec celui de l'outil seront déséquilibrés, ils vibreront de manière excessive et peuvent provoquer la perte de contrôle.

- Ne pas utiliser d'accessoire abîmé. Avant chaque utilisation, inspectez les accessoires comme, par exemple, les disques abrasifs en cas de tournures et de fissures, les plateaux d'appui en cas de fissures, les ruptures ou l'usure excessive, le brossage métallique en cas de dents défectives ou cassées. En cas de chute de l'outil électrique ou d'un accessoire, vérifiez qu'il n'a subi aucun dommage ou installez un accessoire en bon état. Après l'inspection et l'installation de l'accessoire, vous devrez vous éloigner du plan de l'accessoire giratoire, tout comme la personne qui vous accompagne, et vous devrez faire fonctionner l'outil électrique à vitesse maximale à vide pendant une minute. Généralement, si l'accessoire est abîmé, il se démontra pendant cette période d'essai.

- Portez un équipement de protection individuelle. En fonction de l'application, utilisez une protection pour le visage ou bien des lunettes de sécurité. Le cas échéant, portez un masque contre la poussière, une protection pour les oreilles, des gants, et un tablier industriel pouvant arrêter les fragments abrasifs ou des pièces. Le protecteur pour les yeux doit pouvoir stopper les fragments qui sont projetés pendant les différentes opérations. Le masque contre la poussière et le respirateur doivent pouvoir filtrer les particules produites par les opérations réalisées. L'exposition prolongée au bruit à intensité élevée peut causer la perte de l'audition.

- Ne laissez pas d'autres personnes s'approcher dans l'espace de travail. Toutes les personnes qui accèdent à l'espace de travail doivent porter un équipement de protection individuelle. Les fragments des pièces ou d'un accessoire cassé peuvent être projetés et provoquer des blessures au-delà de la zone immédiate d'opération.
- Quand vous réalisez des opérations au cours desquelles l'accessoire de coupe peut entrer en contact avec des câbles dissimulés ou avec son propre câble, tenez l'outil électrique uniquement par les surfaces de prise isolées. Si un accessoire de coupe touche un câble électrique, les parties en métal exposées de l'outil électrique pourraient se charger de courant et provoquer une décharge électrique à l'opérateur.
- Gardez le câble éloigné de l'accessoire giratoire. Si vous perdiez le contrôle, vous pourriez couper ou accrocher le câble, et votre main ou bras pourraient être dirigés vers l'accessoire giratoire.
- Ne laissez jamais l'outil électrique couché jusqu'à ce que l'accessoire se soit arrêté complètement. L'accessoire giratoire pourrait attraper la surface et faire que l'outil électrique soit incontrôlable.
- Ne mettez jamais l'outil électrique en marche tant que vous le portez à votre côté. Vos vêtements pourraient être accrochés à l'accessoire giratoire par un contact accidentel et celui-ci pourrait se diriger vers votre corps.
- Nettoyez régulièrement les orifices de ventilation de l'outil électrique. Le ventilateur du moteur dirigera la poussière à l'intérieur de la carcasse et l'accumulation excessive de métal réduit en poudre peut provoquer des risques électriques.
- N'utilisez pas l'outil électrique près des matières inflammables. Les étincelles pourraient enflammer ces matières.
- N'utilisez pas d'accessoires qui ont besoin de réfrigérants liquides. L'utilisation d'eau ou d'autres réfrigérants liquides pourraient provoquer une électrocution ou une décharge électrique.

Ricochet et avertissements liés

Le ricochet est une réaction soudaine qui se produit quand le disque giratoire, le plateau d'appui, la brosse ou tout autre accessoire est pris ou accroché. S'il est pris ou accroché, l'accessoire giratoire se bloque et provoque la perte de contrôle de l'outil, et qu'il se dirige en direction opposée à la rotation de l'accessoire au point de blocage. Par exemple, si un disque abrasif est pris ou accroché dans une pièce, le bord du disque qui est introduit dans le point de blocage peut entrer dans la surface de matériel et faire que le disque soit projeté ou éjecté. Le disque peut être projeté vers l'opérateur ou loin de lui, selon la direction du mouvement du disque dans le point de blocage. Les disques abrasifs peuvent aussi se briser dans ces cas-là.

Le ricochet est le résultat d'une mauvaise utilisation ou d'une opération incorrecte des procédés ou conditions d'opération de l'outil électrique, et il est possible de

l'éviter en suivant les précautions suivantes:

- Tenez l'outil électrique fermement et placez le corps et la main de manière à permettre de résister à la force de ricochet. Si une poignée auxiliaire est fournie, utilisez-la afin de pouvoir contrôler au maximum le ricochet ou la réaction de torsion pendant la mise en marche de l'appareil. L'opérateur peut contrôler la réaction de torsion ou la force de ricochet s'il prend les précautions nécessaires.
- Ne jamais placer les mains près de l'accessoire giratoire. L'accessoire peut rebondir contre votre main.
- Ne placez jamais votre corps dans la zone où l'outil électrique pourrait se déplacer si un ricochet se produit. Le ricochet projettera l'outil en direction opposée au mouvement du disque dans le point de blocage.
- Faites particulièrement attention quand vous travaillez avec des coins, des bords coupants, etc. Évitez de faire rebondir ou d'accrocher l'accessoire. Les coins, les bords coupants ou les ricochets peuvent accrocher l'accessoire giratoire et provoquer la perte de contrôle ou l'effet ricochet.
- N'installez pas de lame de tronçonneuse pour couper le bois ou une lame de scie dentée. Ces lames provoquent habituellement des ricochets ou des pertes de contrôle.

Consignes de sécurité spécifiques pour les opérations de brossage métallique

- Tenez compte que les dents de la brosse peuvent se disperser, y compris pendant le fonctionnement habituel. N'exercez pas une pression excessive sur l'outil électrique, étant donné que cela peut accroître l'usure et la dispersion des dents de la brosse. Une dent dispersée peut pénétrer facilement dans les vêtements fins et causer des blessures à la peau.
- Il ne doit pas y avoir de matériel étranger entre la brosse métallique et la carcasse protectrice.
- Suivez les recommandations sur le montage des brosses - la direction de la flèche qui apparaît sur la brosse doit être la même que celle du réducteur de l'outil électrique.
- Quand vous travaillez avec des petites pièces ou légères, celles-ci devront être fixées avec fermeté. Si les pièces sont trop petites pour pouvoir les fixer solidement, ne travaillez pas avec. Les grandes pièces doivent avoir un support adéquat, elles ne doivent pas être détachées et les extrémités ne doivent pas vibrer.
- Il est totalement interdit de travailler avec l'outil électrique placé en sens inverse ou fixé sur place - cela peut être dangereux et provoquer des blessures graves.
- Ne travaillez pas avec des pièces qui contiennent de l'amiante.
- Il est totalement interdit de réduire la vitesse de rotation de la brosse par inertie en utilisant le blocage de sécurité de l'axe de rotation. Si vous utilisez le blocage de sécurité de l'axe de rotation pour cet objectif, l'outil électrique peut cesser de fonctionner et la garantie ne serait plus valable.



La poussière générée par le ponçage, la coupe, le sciage, l'ébavurage, le perçage ou d'autres activités de l'industrie de la construction, contient des substances chimiques qui peuvent provoquer des cancers, déficiences congénitales, ou être préjudiciables pour la fertilité.

Les ions présents dans certaines substances chimiques peuvent être:

- Le dioxyde de silice transparent et d'autres produits de maçonnerie des murs en brique et ciment; l'arséniat de cuivre chromaté (CCA) du bois avec un traitement chimique. Le niveau de dommage que ces substances peuvent provoquer dépendra du degré de fréquence avec laquelle vous réalisez ces travaux. Si vous souhaitez réduire le contact de ces substances chimiques, travaillez dans un lieu aéré et utilisez des appareils qui disposent de certificats de sécurité (par exemple, le masque contre la poussière conçu avec un filtre pour les particules de poussière minuscules).

2. CARACTÉRISTIQUES TECHNIQUES

Moteur universel.....	50/60 Hz
Puissance.....	1.400 W
Vitesse à vide.....	1.000-4.000/min
Diamètre de rouleau.....	110x100x19 mm
Niveau de pression acoustique pondérée A.....	91 dBA
Niveau de puissance acoustique pondérée A.....	102 dBA
Incertitude de la mesure.....	K = 3 dBA
Poids.....	3,650 Kg



Utiliser des protections auditives!

Niveau total d'émission de vibrations.....	a_h : <2,5 m/s ²
Incertitude de la mesure.....	K: 1,5 m/s ²

3. APPAREIL STANDARD

À l'intérieur de la boîte, vous trouverez les éléments suivants:

Satineuse ST62
Rouleau en nylon
Poignée auxiliaire
Clé allen e/c 6mm
Mode d'emploi et documentation diverse

4. UTILISATIONS DE LA MACHINE

La satineuse ST62 est une machine à grand rendement conçue pour le polissage et le satinage de différentes surfaces et matériaux en combinant l'utilisation de ses différents rouleaux ajustables.

5. MONTAGE ET RÉGLAGE DES ÉLÉMENTS DE L'OUTIL



Débrancher la machine du réseau électrique avant de procéder à toute opération de maintenance.

Ne pas serrer excessivement les éléments de fixation afin d'éviter d'abîmer le filet.

Montage et démontage de la carcasse protectrice. (Fig. 1-2).



Ne jamais travailler sans la carcasse de protection 7. Celle-ci doit toujours avoir sa partie fermée dirigée vers l'utilisateur.

1. Déplacer la manette de fixation comme indiqué sur la (Fig. 1.1).
2. Placer la carcasse protectrice 7 sur la vis en vérifiant que la languette de montage 21 s'emboîte dans la rainure longitudinale de la vis (Fig. 1.2).
3. Tourner la carcasse protectrice 7 jusqu'à sa position correcte et pousser le levier de fixation comme indiqué sur la (Fig. 2.1).
4. Pour démonter la carcasse protectrice 7, répéter le procédé précédent dans l'ordre inverse.
5. Si le levier de fixation 11 ne fixe pas la carcasse protectrice 7 dans sa position correcte, serrer l'écrou 22 par une clé (non comprise dans l'appareil standard) (Fig. 2.2).

Montage de la poignée auxiliaire (voir Fig. 3).



Utiliser toujours la poignée auxiliaire quand on travaille avec l'outil.

1. Placer la plaque 4 et la fixer avec les vis 3 (Fig. 3.1)
2. Fixer la poignée supplémentaire 6 sur la plaque de fixation selon l'image de la (Fig. 3.2).
3. Pour son démontage, faire le contraire.

Montage et démontage de l'adaptateur pour le branchement à un aspirateur (Fig. 4).

Monter/Démonter l'adaptateur selon les indications de la (Fig. 4).

Par l'assemblage aspiration standard 6446073 (2,25 m) ou le 1746245 (5 m) il est possible de brancher l'outil sur tous nos aspirateurs AS182K, AS282K, AS382L, ASC682 ou ASM582T.

Régler la position du rouleau avant (Fig. 5).



Il est recommandé d'ajuster la position du rouleau avant 12 à mesure que la brosse satineuse s'use.

1. Desserrer l'écrou papillon 13 (Fig. 5.1).
2. Déplacer le rouleau frontal 12 vers le haut ou le bas de manière que la brosse satineuse soit légèrement déformée dans la position de travail, et que les rouleaux 12 et 15 touchent la surface à travailler (Fig. 5.2, 5.3).
3. Serrer à nouveau l'écrou papillon 13 (Fig. 5.1).

Montage et remplacement des brosses satineuses (Fig. 6 et 7).



Après le montage de tout accessoire, faites un test de fonctionnement avant de commencer le travail. Connectez l'outil et laissez-le tourner à vide pendant 30 secondes. Ne pas utiliser de brosses avec usure radiale étant donné qu'elles provoquent une augmentation des vibrations de la machine, pouvant causer des pannes sur celle-ci.



Il est recommandé d'utiliser des gants de protection lors du changement de brosse.

1. Appuyer sur la languette 14 et ôter le couvercle 8 comme le montre la (Fig. 6.1).
2. Appuyez sur le bouton de blocage de l'axe 9 et essayez de faire tourner l'axe pour être sûr qu'il est bien bloqué (Fig. 6.2).
3. Monter la rondelle 27 sur l'axe 23. Placer les goupilles 19 dans l'axe 23 (Fig. 7.1).



Ne pas utiliser de goupilles abîmées (avec des bavures, des déformations...) ou de différentes longueurs et formes. Ne pas monter la brosse satineuse en utilisant qu'une goupille uniquement.

4. Placez la brosse 26, la rondelle 25 et placez la vis 24 en la serrant avec un clé Allen qui est fournie avec la machine (Fig. 7.2)
5. Débloquez le bouton 9
6. Placez le couvercle 8.



Le couvercle 8 doit être placé correctement et la languette 14 doit s'emboîter dans sa position.

7. Faire tourner la brosse 26 plusieurs fois. Elle doit tourner librement sans toucher aucune partie de l'outil.

6. MISE EN MARCHÉ



Vérifiez que le voltage de la machine corresponde avec celui du réseau électrique. L'indication du voltage se trouve sur la plaque des caractéristiques de l'outil.

Pour brancher l'outil, appuyez sur la partie arrière de l'interrupteur 2 et, en gardant cette position, bougez l'interrupteur vers l'avant. Appuyez sur la partie frontale de l'interrupteur pour le garder en position de fonctionnement.

Pour débrancher l'outil, appuyez sur la partie arrière de l'interrupteur 2.

7. ASPIRATION DE POUSSIÈRE ET DE TOURNURE

L'aspiration de poussière et de tournure diminue la présence de poussière dans l'atmosphère et prévient son accumulation dans le lieu de travail. Quand vous utilisez l'outil, employez toujours un aspirateur pour ramasser la poussière générée. Avec l'adaptateur 18, l'outil peut se brancher à un système d'aspiration de poussière. De plus, par l'assemblage aspiration standard 6446073 (2,25 m) ou le 1746245 (5 m) il est possible de brancher l'outil sur tous nos aspirateurs AS182K, AS282K, AS382L, ASC682 ou ASM582T.

8. CARACTÉRISTIQUES

Protection contre la mise en marche intempestive.

Elle prévient la mise en marche automatique de l'outil après une coupure de courant. Pour activer de nouveau l'outil, il est nécessaire de placer l'interrupteur sur la position d'arrêt.

Démarrage progressif.

Il permet un démarrage progressif de l'outil. L'axe tourne de manière graduelle sans secousses ou sauts jusqu'à obtenir la vitesse fixée.

Vitesse constante.

Conservez la vitesse de rotation constante indépendamment de la pression exercée sur la surface à travailler. La rotation constante assure une qualité de travail optimale.

Sélecteur de vitesse.

Par la roue 17, il est possible de sélectionner la vitesse requise de rotation (y compris pendant le travail). La vitesse sélectionnée dépend du matériau à travailler et elle peut être déterminée après plusieurs tests de travail. Si l'on travaille pendant longtemps à faible vitesse, la machine doit être ventilée pendant 3 minutes. Pour cela,

placer le sélecteur sur la position de vitesse maximale et faire fonctionner la machine à vide.

9. RECOMMANDATIONS POUR L'UTILISATION DE L'OUTIL

Choix de la brosse adéquate.

Choisissez la brosse (nylon, métal, abrasif...) le plus adéquat au type de travail à réaliser.

L'utilisation prévue de chaque brosse figure sur l'emballage ou bien vous pouvez demander des informations à votre fournisseur.

Recommandations générales.

Mettez l'outil en marche et laissez-le tourner à la vitesse sélectionnée. Ensuite seulement, déplacez la brosse 26 sur la pièce à travailler. Ne pas appliquer une pression excessive sur l'outil. Cela n'offre pas de meilleurs résultats et peut provoquer la surcharge du moteur et une usure prématurée de la brosse. Déplacez l'outil à une vitesse constante et modérée, sans mouvements brusques ou oscillations. Il est conseillé de faire un test du travail à effectuer sur un échantillon pour déterminer la vitesse recommandée.

Régler la position du rouleau 12 à mesure que la brosse s'use (Fig. 5).

10. ENTRETIEN



Débranchez la machine du réseau électrique avant d'effectuer toute opération de maintenance.

Nettoyage de l'outil.

C'est la condition indispensable pour garantir une longue durée de vie de l'outil en le gardant en bon état de conservation et de nettoyage.

Pendant le travail avec du métal, il est possible que la poussière conductrice s'accumule à l'intérieur de l'outil. Nettoyez régulièrement l'outil avec de l'air comprimé à travers les rainures de ventilation 1. Dans le travail des bois résineux, la poussière peut adhérer sur certaines parties de la machine. Pendant ce type de travaux, il est nécessaire de:

- Vérifier le nettoyage de la partie intérieure de la carcasse protectrice 7.
 - Garder les rouleaux 12 et 15 propres. Leur surface doit être propre et ils doivent tourner librement.
 - Vérifier l'orifice de sortie de la poussière 16 pour éliminer de possibles obstructions.
 - Vérifier les rainures de ventilation 1, particulièrement sur la partie inférieure de la machine, pour éliminer de possibles obstructions.
- Si l'un des composants décrits plus haut est bloqué, nettoyez-le.

11. ACCESSOIRES EN OPTION

6291214 Rouleau nylon pour finitions satinées.

6291216 Rouleau mille feuilles pour ponçage de métaux

6291217 Rouleau scotch pour polissage de métaux

6291215 Rouleau métallique pour le dégrossissage sur du bois dur ou vieilli.

1746245 Assemblage aspiration de 5 m

6446073 Assemblage aspiration de 2,25 m

12. NIVEAU DE BRUIT ET DE VIBRATIONS

Les niveaux de bruit et de vibrations de cet appareil électrique ont été mesurés conformément à la norme européenne EN 60745-2-3 et EN 60745-1 et font office de base de comparaison avec des machines aux applications semblables.

Le niveau de vibrations indiqué a été déterminé pour les principales applications de l'appareil, et il peut être pris comme valeur de base pour l'évaluation du risque lié à l'exposition aux vibrations. Toutefois, dans d'autres conditions d'application, avec d'autres outils de travail ou lorsque l'entretien de l'appareil électrique et de ses outils est insuffisant, il peut arriver que le niveau de vibrations soit très différent de la valeur déclarée, voire même beaucoup plus élevé en raison du cycle de travail et du mode d'utilisation de l'appareil électrique. Il est donc nécessaire de fixer des mesures de sécurité pour protéger l'utilisateur contre les effets des vibrations, notamment garder l'appareil et les outils de travail en parfait état et organiser les temps des cycles de travail (temps de fonctionnement avec l'appareil en service, temps de fonctionnement avec l'appareil à vide, sans être utilisé réellement), car la diminution de ces temps peut réduire substantiellement la valeur totale d'exposition.

13. GARANTIE

Tous les machines électro-portatives VIRUTEX ont une garantie valable 12 mois à partir de la date d'achat, en étant exclus toutes manipulations ou dommages causés par des managements inadéquats ou par l'usure naturelle de la machine. Pour toute réparation, s'adresser au service officiel d'assistance technique VIRUTEX.

14. RECYCLAGE DES OUTILS ÉLECTRIQUES

Ne jetez jamais un outil électrique avec le reste des déchets ménagers. Recyclez les outils, les accessoires et les emballages dans le respect de l'environnement. Veuillez respecter la réglementation en vigueur dans votre pays. Applicable au sein de l'Union Européenne et dans les pays européens dotés de centres de tri sélectif des déchets: Ce symbole présent sur le produit ou sur la documentation informative qui l'accompagne, indique qu'en fin de vie, ce produit ne doit en aucun cas être éliminé avec le reste des déchets ménagers.



Conformément à la directive européenne 2002/96/CE, tout utilisateur peut contacter l'établissement dans lequel il a acheté le produit, ou les autorités locales compétentes, pour se renseigner sur la façon d'éliminer le produit et le lieu où il doit être déposé pour être soumis à un recyclage écologique, en toute sécurité.

VIRUTEX se réserve le droit de modifier ses produits sans avis préalable.

DEUTSCH

ST62 BÜRSTENSCHLEIFER

Wichtiger Hinweis

1. SICHERHEITSHINWEISE



Lesen Sie die Allgemeinen Sicherheitshinweise, die der Maschine beigelegt sind, aufmerksam durch.

Spezielle Sicherheitshinweise für Netzmaschinen

- Vor jeder Reparatur und vor jedem Zubehörwechsel muss der Netzstecker gezogen werden.
- Hinweis zur Netzspannung: Der elektrische Anschluss muss den Angaben auf dem Typenschild der Maschine entsprechen. Höhere Spannung führt zu Personenschäden und zum Defekt der Maschine. Niedrigere Spannung führt zu Motorschäden. Bei falscher Netzspannung darf die Maschine nicht angesteckt werden.

Allgemeine Sicherheitshinweise für Schleifen order Polieren:

- Der Bürstenschleifer ST62 ist ein Hochleistungs-Elektrowerkzeug zum Polieren und Schleifen verschiedener Oberflächen durch den Einsatz verschiedener Bürstensätze. Eine Nichtbeachtung der nachfolgenden Anweisungen kann zu schweren Verletzungen, elektrischen Schlägen oder Feuer führen.
- Nutzen Sie nur Originalzubehör. Passendes Zubehör, welches nicht vom Hersteller stammt, kann ein Sicherheitsrisiko darstellen.
- Die angegebene Geschwindigkeit des Zubehörs muss mindestens der maximalen Geschwindigkeit des Elektrowerkzeugs entsprechen. Zubehör, das schneller als

mit der erlaubten Geschwindigkeit betrieben wird, kann brechen und zu Verletzungen führen.

- Der Außendurchmesser und die Breite des Zubehörs muss mit den Kapazitätsangaben Ihres Elektrowerkzeugs übereinstimmen. Zubehör mit falschen Größen kann unsicher sein und nicht kontrolliert werden.
- Die Bohrung von Scheiben, Flanschen, Stütztellern oder anderem Zubehör muss genau auf die Spindel des Elektrowerkzeugs passen. Zubehörteile mit unpassenden Bohrungen laufen nicht rund, vibrieren und können zu einem Kontrollverlust und Unfällen führen.
- Benutzen Sie keine beschädigten Zubehörteile. Prüfen Sie die Zubehörteile vor jedem Einsatz auf Schäden wie zum Beispiel Risse, Abnutzung, lose Borsten, etc.. Ist das Elektrowerkzeug oder Zubehörteile heruntergefallen prüfen Sie es auf Schäden und tauschen beschädigte Teile aus. Nach Prüfung und Anbau eines Zubehörteils prüfen Sie dieses bitte, indem Sie die Maschine bei maximaler Geschwindigkeit 1 Minute einschalten. Dabei dürfen Sie, oder weitere Personen, sich nicht in der Rotationsebene des Zubehörs befinden.
- Tragen Sie Schutzkleidung. Je nach Anwendung eine Gesichtsmaske oder Schutzbrille. Wenn angebracht eine Staubmaske, Handschuhe oder einen Gehörschutz. Der Augenschutz muss fliegende Teile (Späne, etc.) abhalten können, die Schutzmaske Staub, der bei Ihrer Arbeit entsteht und der Gehörschutz den entstehenden Lärm. Lärm mit hoher Intensität kann zu Hörverlust führen.
- Dritte Personen müssen einen angemessenen Sicherheitsabstand von Ihrem Arbeitsbereich einhalten. Jeder der Ihren Arbeitsbereich betritt muss eine angemessene Schutzrüstung tragen. Umherfliegende Teile könnten Verletzungen verursachen.
- Halten Sie das Elektrowerkzeug nur an isolierten Greifflächen, wenn Sie Arbeiten ausführen bei denen Sie versteckte Stromleitungen oder das eigene Stromkabel des Elektrowerkzeugs beschädigen könnten. Das Berühren von Metallteilen am Elektrowerkzeug kann zu elektrischen Schlägen führen.
- Das Kabel nie in der Nähe der drehenden Maschine positionieren. Bei Kontrollverlust kann das Kabel beschädigt oder ein Körperteil in die drehende Maschine gelangen.
- Das Elektrowerkzeug nie ablegen solange das Elektrowerkzeug mit Zubehör sich noch dreht. Die drehende Maschine kann die Oberfläche berühren und außer Kontrolle geraten. Verletzungsgefahr!
- Das laufende Elektrowerkzeug nicht umhertragen. Eine zufällige Berührung des drehenden Zubehörs könnte Ihre Kleidung erfassen und zu Verletzungen führen.
- Die Lüftungsschlitze des Elektrowerkzeugs regelmäßig reinigen. Der Lüfterflügel des Motors wirbelt Staub auf und eine Ansammlung von Metallpartikeln kann zu Stromschlägen führen.
- Das Elektrowerkzeug nicht in der Nähe von leicht entzündlichen oder explosiven Materialien betreiben. Funken könnten diese entzünden.

- Keine Zubehörteile nutzen, welche Kühlmittel benötigen. Wasser oder andere Kühlmittel können zu elektrischen Schlägen führen.

Rückschlag und dazugehörige Warnungen

Der Rückschlag ist eine plötzliche Reaktion eines eingeklemmten drehenden Rads, einer Bürste oder einem anderen Zubehörteil. Dies führt zu einem sofortigen Stillstand des sich drehenden Zubehörs, was wiederum zu einem unkontrollierten Rückschlag entgegen der ursprünglichen Drehrichtung der Maschine führt. Je nach Drehrichtung bewegt sich die Maschine ruckartig von Ihnen weg oder auf Sie zu. Zubehörteile können dabei zu Bruch gehen.

Ein Rückschlag ist eine Folge unsachgemäßer Anwendung der Maschine und /oder falscher Arbeitsbedingungen und kann bei Einhaltung von Sicherheitsvorkehrungen, wie unten beschrieben, vermieden werden.

- Halten Sie das Elektrowerkzeug immer gut fest und positionieren Sie Ihren Körper und Arm so, dass Sie Rückschlagkräften entgegenwirken können.
- Halten Sie Ihre Hand niemals in der Nähe des rotierenden Zubehörs. Ein Rückschlag könnte Ihre Hand verletzen.
- Positionieren Sie sich immer außerhalb des Bereichs in dem sich die Maschine bei einem Rückschlag bewegt.
- Seien Sie besonders vorsichtig, wenn Sie Ecken, scharfe Kanten, etc. bearbeiten. Vermeiden Sie ein einklemmen oder springen des Zubehörs, was zu Rückschlag und Kontrollverlust führen könnte.
- Bringen Sie keine Sägeblätter, Holzschnitzklingen oder sonstiges an der Maschine an. Dadurch würde das Rückschlagrisiko erhöht.

Beachten Sie die Sicherheitshinweise für das Arbeiten mit dem Bürstenschleifer

- Bitte beachten Sie, dass ein Büstensatz auch bei normalem Arbeiten Borsten verlieren kann. Drücken Sie nicht zu stark auf die Maschine und das zu bearbeitende Werkstück, da dies die Abnutzung beschleunigt. Lose Borsten können Kleidung und Haut beschädigen.
- Befestigen Sie keine Materialien zwischen Bürste und Schutzhaube.
- Befolgen Sie die Empfehlungen zur Anbringung von Bürsten – die auf dem Bürstensatz angegebene Laufrichtung muss mit der angegebenen Laufrichtung auf dem Elektrowerkzeug übereinstimmen.
- Beim Bearbeiten von kleinen und leichten Werkstücken müssen diese sicher befestigt sein. Wenn dies nicht möglich ist, dürfen diese nicht bearbeitet werden. Große Werkstücke müssen gut befestigt und nicht locker sein. Die Enden dürfen nicht vibrieren.
- Es ist verboten mit dem Elektrowerkzeug umgekehrt (Zubehör/Bürste nach oben) oder mit eingebauter Maschine zu arbeiten. Dies kann sehr gefährlich sein und zu schweren Verletzungen führen.
- Asbesthaltige Werkstücke oder andere gefährliche

Werkstoffe dürfen nicht bearbeitet werden.

- Es ist verboten die Drehgeschwindigkeit durch Benutzung der Spindelarretierung zu vermindern. Dies führt neben der Verletzungsgefahr zu Schäden an der Maschine und Erlöschen des Garantieanspruchs.

Staubbelastung reduzieren



Die chemischen Substanzen, die im Staub enthalten sind, der durch Schleifen, Schneiden, Sägen, Fräsen, Bohren und andere Aktivitäten entsteht, kann zu Krebs oder anderen Gesundheitsschäden führen.

Chemische Substanzen die Gesundheitsschäden verursachen können sein:

- Siliciumdioxid und andere Produkte im Mauerwerk und Zement, Chrom Arsen (CCA) in Holz mit chemischer Behandlung. Der Schädigungsgrad hängt von der Häufigkeit ab mit der solche Arbeiten ausgeführt werden. Um die Auswirkungen auf die Gesundheit zu mimimieren, sollte nur in gut belüfteten Räumen mit Sicherheitsmaske, entsprechend aller gültigen gesetzlichen Regelungen und aller Sicherheitsempfehlungen, gearbeitet werden.

2. TECHNISCHE DATEN

Frequenz.....	50/60 Hz
Leistung.....	1,400 W
Leerlaufdrehzahl.....	1,000–4,000/min ⁻¹
Bürstenabmessung.....	110x100x19 mm
Emissions-Schalldruckpegel Level A.....	91 dBA
Schalleistungspegel Level A.....	102 dBA
Unsicherheit.....	K = 3 dBA
Gewicht.....	3.650 Kg



Tragen Sie einen Gehörschutz!

Gesamtvibrationswerte.....	a_{H} : <2.5 m/s ²
Unsicherheit.....	K: <1.5 m/s ²

3. LIEFERUMFANG

Die Verpackung beinhaltet folgende Teile:

- Bürstenmaschine ST62
- Nylonbürstensatz
- Zusatzgriff
- 6 mm Schlüssel
- Bedienungsanleitung und andere Dokumente

4. ANWENDUNGSGEBIETE

Der Bürstenschleifer ST62 ist ein Hochleistungs-Elektrowerkzeug zum Polieren und Schleifen verschiedener Oberflächen durch den Einsatz verschiedener Bürstensätze.

5. ANBAU- UND BETRIEB VON VERSCHIEDENEM ZUBEHÖR



Netzstecker vor allen Umbaumaßnahmen ziehen. Um Schäden zu vermeiden, nicht die empfohlenen Anzugsmomente überschreiten.

An- und Abbau der Schutzhaube (Abb. 1–2).



Niemals ohne die Schutzhaube 7 arbeiten. Das geschlossene Teil der Schutzhaube muss sich immer auf der Bedienerseite befinden.

1. Bewegen des Verriegelungshebels wie angegeben (Abb. 1.1).
2. Schutzhaube 7 auf der Spindel anbringen. Stellen Sie sicher das die Aussparungen der Haube 21 und der Spindel zusammenpassen (Abb. 1.2).
3. Drehen der Schutzhaube 7 in die richtige Position und drücken der Verriegelungshebels wie in (Abb. 2.1) gezeigt.
4. Um die Schutzhaube 7 abzunehmen, die oben beschriebenen Schritte in umgekehrter Reihenfolge ausführen.
5. Wenn der Verriegelungshebel 11 die Schutzhaube 7 nicht in ihrer korrekten Position hält, benutzen Sie bitte einen Gabelschlüssel (nicht im Lieferumfang) um die Mutter 22 (Abb. 2.2) anzuziehen.

Anbringen des Zusatzgriffes (Abb. 3).



Benutzen Sie immer den Zusatzgriff wenn Sie mit der Maschine arbeiten.

1. Anbringen der Platte 4 und Anziehen der Schrauben 3 (Abb. 3.1).
2. Anbringen des Zusatzgriffes auf der Platte 4 entsprechend der Anleitung in (Abb. 3.2).
3. Folgen sie den Anweisungen in umgekehrter Reihenfolge um den Zusatzgriff zu entfernen.

An- und Abbau der Staubabsaugadapters (Bild 4).

An- und Abbau der Staubabsaugadapters entsprechend den Anweisungen in (Abb. 4).

Sie können den Standard-Staubabsaugschlauch 6446073 (2,25 m) oder 1746245 (5 m) benutzen um dieses Elektrowerkzeug mit unseren Staubabsaugungen AS182K, AS282K, AS382L, ASC682 or ASM582T zu verwenden.

Einstellen der Position der Führungsrollen (Abb. 5).



Die Führungsrolle 12 muss nachjustiert werden, wenn sich die Bürste abnutzt.

1. Lösen der Flügelschraube 13 (Abb. 5.1).
2. Bewegen der Führungsrollen 12 und 15 nach oben oder unten, so dass die Bürste leicht angepresst wird und die beiden Rollen 12 und 15 in Kontakt mit der Arbeitsoberfläche sind (Abb. 5.2, 5.3).
3. Anziehen der Flügelschraube 13 (Abb. 5.1).

Montage und Austausch von Bürstensätzen (Abb. 6 und 7).



Nach Anbau eines Zubehörteils prüfen Sie dieses bitte, indem Sie die Maschine bei maximaler Geschwindigkeit eine Minute einschalten. Dabei dürfen sie, oder weitere Personen, sich nicht in der Rotationsebene des Zubehörs befinden. Keine Bürsten mit radialem oder axialem Verschleiß verwenden, da dies zu Vibrationen und Kontrollverlust führen kann.



Zum Austausch der Bürstensätze sollten Schutzhandschuhe getragen werden.

1. Drücken Sie den Knopf 14 und entfernen Sie den Schutz 8 wie in (Abb. 6.1) angegeben.
2. Drücken Sie die Spindelarretierung 9. Drehen Sie die Bürste, um zu sehen ob sie frei läuft (Abb. 6.2).
3. Bringen Sie die Scheibe 27 auf der Achse 23 an. Bringen Sie die Sicherungsstifte 19 auf der Achse 23 (Abb. 7.1) an.



Benutzen sie keine beschädigten Sicherungsstifte oder Stifte anderer Längen oder Bauart. Montieren Sie keinen Bürstensatz mit nur einem Sicherungsstift.

4. Bringen Sie die Bürste 26, die Scheibe 25 und die Schraube 24 an und befestigen Sie diese mit Hilfe des mitgelieferten Schlüssels (Abb. 7.2).
5. Drücken Sie die Spindelarretierung 9 um zu entriegeln.
6. Ersetzen Sie Schutz 8.



Der Schutz 8 muss korrekt positioniert werden und Knopf 14 muss korrekt einrasten.

7. Bürstensatz 26 muss frei auf der Spindel drehen. Ohne Kontakt zu irgendwelchen Maschinenteilen.

6. START



Stellen Sie sicher das die Spannungsversorgung der Spannung der Maschine auf dem Typenschild entspricht.

Um das Elektrowerkzeug anzuschalten drücken Sie den Schalter 2 und schieben ihn im gedrückten Zustand nach vorne. Dort drücken Sie auf das Vorderteil des Schalters um ihn in der ON-Position zu verriegeln. Um abzuschalten, drücken Sie auf das Hinterteil des Schalters 2.

7. STAUB- UND SPÄNEABSAUGUNG

Staub und Späne können abgesaugt werden. Verwenden sie immer eine Staubabsaugung, wenn Sie mit dieser Maschine arbeiten. Der Anschluss 18 ermöglicht Ihnen eine Staubabsaugung anzuschließen. Sie können den Standard-Staubabsaug Schlauch 6446073 (2,25 m) oder 1746245 (5 m) benutzen, um dieses Elektrowerkzeug mit unseren Staubabsaugungen AS182K, AS282K, AS382L, ASC682 oder ASM582T zu verwenden.

8. EIGENSCHAFTEN

Schutz vor Selbststart.

Verhindert ein selbstständiges Starten nach einem Stromausfall. Der Schalter muss in die Stop-Position geschoben werden, bevor man die Maschine wieder starten kann.

Sanftanlauf.

Die Maschine startet mit geringer Geschwindigkeit und steigert diese selbstständig, bis die Endgeschwindigkeit erreicht ist.

Drehzahlkonstanthaltung.

Die Drehzahl bleibt auch bei höheren Belastungen (höherer Anpressdruck) konstant. Dies sichert ein optimales Schleifergebnis.

Geschwindigkeitsverstellung.

Die Geschwindigkeitsverstellung ermöglicht das Einstellen einer optimalen Drehzahl (kann auch während der Arbeit verstellt werden). Falls Sie längere Zeit mit niedriger Drehzahl gearbeitet haben sollten Sie der Maschine eine Abkühlzeit von 3 Minuten gewähren. Um die Maschine abzukühlen stellen Sie diese auf die höchste Drehzahl und lassen Sie die Maschine ohne Werkstückbearbeitung leer laufen.

9. EMPFOHLENE VERWENDUNG DIESES ELEKTROWERKZEUGS

Wählen sie den richtigen Bürstensatz.

Verwenden Sie immer den geeigneten Bürstensatz (Nylon, Metall, Vlies, ...) zur Durchführung Ihrer Arbeit. Die geeignete Anwendung für jeden Bürstensatz sollte auf der Verpackung angegeben sein. Sie können auch den Hersteller um Rat fragen.

Generelle Empfehlungen.

Schalten Sie die Maschine an und warten Sie kurz bis die eingestellte Drehzahl erreicht ist. Dann bringen Sie die Bürste 26 langsam auf das Werkstück. Drücken Sie nicht zu fest auf die Maschine. Mehr Druck bringt nicht bessere Schleifergebnisse, sondern kann zu Motorschäden und zu höherer Abnutzung führen. Bewegen Sie die Maschine gleichmäßig und nicht zu schnell. Machen Sie keine ruckartigen Bewegungen. Es wird dringend empfohlen Tests mit einem Musterwerkstück durchzuführen, um die richtige Drehzahl auszuwählen. Justieren Sie die Führungsrollen 12 nach, wenn der Bürstensatz abgenutzt ist (Abb. 5).

10. WARTUNG



Ziehen Sie den Netzstecker vor jeder Maschinenwartung.

Maschinenreinigung.

Für eine lange Lebensdauer muss die Maschine ordentlich gewartet und gereinigt werden.

Wenn sie mit Metall arbeiten, kann sich leitfähiger Staub absetzen. Reinigen Sie die Lüftungsschlitze 1 regelmäßig mit Druckluft. Wenn Sie mit harzigen Materialien arbeiten, verkleben sich Staub und Späne evtl. mit einigen Maschinenteilen. Bei diesen Arbeiten ist es notwendig:

- Sicherzustellen, dass das Innere der Schutzhaube 7 sauber ist.

- Das die Rollen 12 und 15 sauber sind. Ihre Oberfläche muss sauber sein und sie müssen sich frei drehen.

- Prüfen, dass der Staubabsauganschluss 16 frei von Verstopfungen ist.

- Prüfen der Lüftungsschlitze 1 und beseitigen von Verstopfungen.

Das sorgfältige Reinigen der genannten Komponenten ist unbedingt erforderlich.

11. OPTIONALES ZUBEHÖR

6291214 Nylonbürstensatz für ein feines Finish

6291216 Schleifpapierbürstensatz für Metalloberflächen

6291217 Vliesbürstensatz für Metalloberflächen

6291215 Metallbürstensatz für grobes Schleifen

1746245 5 m Staubabsaugschlauch mit Anschlussstück
2,5 m Staubabsaugschlauch mit Anschlussstück

12. GERÄUSCHPEGEL UND VIBRATIONSSTÄRKE

Die Lärm- und Vibrationswerte dieses Elektrowerkzeugs

wurden in Übereinstimmung mit der europäischen Norm EN 60745-2-3 und EN 60745-1 gemessen und dienen als Vergleichsgrundlage bei Maschinen für ähnliche Anwendungen.

Der angegebene Vibrationspegel wurde für die wesentlichen Einsatzzwecke des Werkzeugs ermittelt und kann bei der Beurteilung der Gefahren durch die Aussetzung unter Vibrationen als Ausgangswert benutzt werden. Die Vibrationswerte können sich jedoch unter anderen Einsatzbedingungen, mit anderen Arbeitswerkzeugen oder bei einer ungenügenden Wartung des Elektrowerkzeugs oder seiner Werkzeuge stark vom angegebenen Wert unterscheiden und aufgrund des Arbeitszyklus und der Einsatzweise des Elektrowerkzeugs einen bedeutend höheren Wert aufweisen.

Es ist daher erforderlich, Sicherheitsmaßnahmen zum Schutz des Anwenders vor den Vibrationen festzulegen. Dazu können die Aufrechterhaltung des einwandfreien Zustands des Werkzeugs und der Arbeitsutensilien sowie die Festlegung der Zeiten der Arbeitszyklen gehören (wie Laufzeiten des Werkzeugs unter Last und im Leerlauf, ohne tatsächlich eingesetzt zu werden, wodurch die Gesamtzeit der Vibrationsauswirkungen bedeutend verringert werden kann).

13. GARANTIE

Alle Elektrowerkzeuge von VIRUTEX haben eine Garantie von 12 Monaten ab dem Lieferdatum. Hiervon ausgeschlossen sind alle Eingriffe oder Schäden aufgrund von unsachgemäßen Gebrauch oder natürlicher Abnutzung des Geräts.

Wenden Sie sich im Falle einer Reparatur immer an den zugelassenen Kundendienst von VIRUTEX.

14. RECYCLN VON ELEKTROWERKZEUGEN

Entsorgen Sie Elektrowerkzeuge nie zusammen mit den restlichen Hausabfällen. Recyceln Sie die Werkzeuge, das Zubehör und die Verpackungen umweltgerecht. Beachten Sie die geltenden Rechtsvorschriften Ihres Landes.

Anwendbar in der Europäischen Union und in Ländern mit Mülltrennsystemen:

Das Vorhandensein dieser Kennzeichnung auf dem Produkt oder im beiliegenden Informationsmaterial bedeutet, dass das Produkt nach seiner Nutzungsdauer nicht zusammen mit anderen Haushaltsabfällen entsorgt werden darf.



Gemäß der EU-Richtlinie 2002/96/EG können sich die

Nutzer an die Verkaufsstelle, bei der sie das Produkt erworben haben, oder an die zuständigen örtlichen Behörden wenden, um in Erfahrung zu bringen, wohin Sie das Produkt zur umweltgerechten und sicheren Entsorgung bringen können.

VIRUTEX behält sich das Recht vor, die Produkte ohne vorherige Ankündigung zu verändern.

ITALIANO

SATINATRICE ST62

Nota Importante

1. ISTRUZIONI DI SICUREZZA



Leggere attentamente l'OPUSCOLO DI ISTRUZIONI GENERALI DI SICUREZZA allegato alla documentazione della macchina.

Seguire le linee guida sulla sicurezza durante il funzionamento dello strumento elettrico.

- Prima di effettuare riparazioni o modifiche parti alla macchina, prima staccare dalla presa elettrica.
- Considera la tensione: quando ci si collega alla corrente, controllare se la tensione è uguale a quello che appare sulla targhetta dati dello strumento.

Se la tensione è superiore alla tensione corretta, l'operatore può subire un incidente e lo strumento potrebbe essere danneggiato, pertanto, non si dovrebbe collegare lo strumento senza aver prima controllato la tensione.

Se la tensione è inferiore alla tensione richiesta, il motore potrebbe essere danneggiato.

Avvertenze generali sulla sicurezza per le operazioni di sbavatura, levigatura, spazzolatura di metalli e lucidatura.

• La satinatrice ST62 è una macchina ad alte prestazioni ideata per lucidare e satinare diverse superfici e materiali che combinano l'uso dei loro diversi rulli fissabili. Leggere tutte le avvertenze di sicurezza, istruzioni, immagini e specifiche incluse in questo strumento elettrico.

Nel caso non seguite le istruzioni citate, potreste ricevere una scossa elettrica, causare un incendio e/o lesioni gravi.

• Non utilizzare accessori non progettati e specificamente raccomandati dal produttore dello strumento. Il fatto che l'accessorio può connettersi con accessori elettrici non garantisce la sicurezza dell'operazione.

• La velocità nominale dell'accessorio deve essere, almeno, uguale alla velocità massima indicata nello

strumento elettrico. Gli accessori fatti funzionare più velocemente della velocità nominale potrebbero rompersi o danneggiare la macchina.

- Il diametro esterno e lo spessore dell'accessorio devono essere entro la capacità nominale dello strumento. Gli accessori di dimensioni sbagliate non possono essere essere guidati o controllati in modo appropriato.

- La dimensione dell'asse dei dischi, basi, piastre di supporto o qualsiasi altro accessorio deve adattarsi perfettamente con l'asse di rotazione dello strumento. Gli accessori i cui fori dell'albero non corrispondono a quelli dello strumento causerà sbilanciamento, vibrazioni eccessive e può causare perdita di controllo.

- Non utilizzare un accessorio danneggiato. Prima di ogni utilizzo, ispezionare accessori come dischi di abrasione in caso di trucioli e crepe, i piatti di supporto in caso di crepe, rotture o usura eccessiva, la spazzola metallica in caso di denti sciolti o rotti. In caso di caduta di utensile elettrico o accessorio, verificare che non abbia subito danni e l'accessorio sia in buone condizioni. Dopo l'ispezione, installare l'accessorio, sia tu che le persone che sono vicini dovrebbero allontanarsi dall'area dell'accessorio rotante e si dovrebbe utilizzare lo strumento elettrico alla massima velocità di vuoto per un minuto per verificare il funzionamento e nel caso ci sia qualche strumento danneggiato, scenderà durante questo periodo di prova.

- Indossare equipaggiamento protettivo personale. A seconda del applicazione, utilizzare una protezione per il viso, occhiali o occhiali di sicurezza. Se necessario, indossare una maschera antipolvere, protezioni per l'udito, guanti e grembiule industriale per fermare piccoli frammenti abrasivi o di pezzi asportati. La protezione per gli occhi dovrebbe essere in grado di fermare i frammenti che volano via durante le diverse operazioni. La maschera antipolvere e il respiratore dovrebbe essere in grado di filtrare le particelle generate dalle operazioni effettuate. L'esposizione al rumore prolungato ad alta intensità può causare perdita dell'udito.

- Non permettere ad altri di avvicinarsi all'area di lavoro. Tutte le persone che accedono all'area di lavoro devono indossare dispositivi di protezione individuale. Frammenti di parti o accessori rotti possono uscire e causare lesioni anche vicino all'operatore.

- Quando si eseguono operazioni in cui l'accessorio di taglio potrebbe entrare in contatto con cavi elettrici nascosti o con il proprio cavo, tenere l'utensile elettrico solo per mezzo di superfici di presa isolate. Se un accessorio da taglio tocca un filo in tensione, le parti metalliche esposte dell'attrezzo elettrico potrebbero essere caricato con la corrente e causare una scarica elettrica all'operatore.

- Tenere il cavo elettrico lontano dall'accessorio rotante, potrebbe tagliare o scollegare il cavo e la tua mano o il tuo braccio potrebbero essere diretti verso l'accessorio rotante.

- Non lasciare mai l'utensile elettrico sdraiato fino a quando l'accessorio si è fermato completamente. L'accessorio rotante potrebbe prendere accidentalmente altri oggetti e creare che situazioni fuori dal tuo controllo.

- Non utilizzare l'utensile elettrico mentre la porto al suo fianco. I tuoi vestiti potrebbero intrappolarsi o agganciarsi all'accessorio rotante, causando accidentalmente la direzione dell'accessorio rotante verso il suo corpo.

- Pulire regolarmente i fori di ventilazione dello strumento elettrico, il ventilatore del motore dirigerà la polvere all'interno dell'alloggiamento e eccessivo accumulo. Il metallo schiacciato può causare rischi elettrici.

- Non utilizzare l'utensile elettrico vicino ai materiali infiammabile. Eventuali scintille potrebbero accendere detto materiali.

- Non utilizzare accessori che necessitano di refrigeranti liquidi. L'uso di acqua o altri refrigeranti liquidi potrebbero causare elettrocuzione o scosse elettriche.

Rimbalzi e relativi avvertimenti

Rimbalzi e relativi avvertimenti sono una reazione improvvisa che si verifica quando il disco rotante, la piastra di supporto, la spazzola o qualsiasi altro accessorio rimangono bloccati.

In caso di bloccaggio, l'accessorio rotante si inceppa e rende l'utensile di difficile controllo, potrebbe girare nella direzione opposta alla rotazione dell'attaccatura nel punto di inceppamento. Ad esempio, se un disco abrasivo rimane intrappolato o agganciato, il bordo del disco a contatto con la superficie del materiale potrebbe far girare il disco fino ad espellerlo. Il disco può essere sparato verso il operatore o lontano da lui, a seconda della direzione di movimento del disco nel punto di inceppamento. I dischi di abrasione possono anche rompersi in questi casi.

Il rimbalzo è il risultato di uso improprio o operazione errata delle procedure o condizioni di funzionamento dell'utensile elettrico e può essere evitato se si seguono le seguenti precauzioni.

- Tenere saldamente l'utensile elettrico e posizionarsi con il corpo e la mano in un modo che vi permetta di resistere alla forza del rimbalzo. Se viene richiesta una maniglia ausiliaria, usarla per esercitare il massimo controllo del rimbalzo o la reazione di torsione durante il inizio dello strumento. L'operatore può controllare la reazione di torsione o la forza di rimbalzo se prende le dovute precauzioni.

- Non mettere mai le mani vicino all'accessorio rotante. L'accessorio può rimbalzare contro la tua mano.

- Non posizionare il corpo nell'area in cui si andrebbe lo strumento di potere in caso di un rimbalzo.

Il rimbalzo sposterà lo strumento nella direzione opposto al movimento del disco nel punto di attacco.

- Prestare particolare attenzione quando si lavora con angoli, spigoli vivi, ecc. Evitare di rimbalzare e agganciare l'accessorio. Angoli, spigoli vivi o rimbalzi.

Possono agganciare l'accessorio rotante e causare la perdita di controllo o effetto di rimbalzo.

- Non installare una lama per sega a catena da tagliare legno o una sega seghettata. Queste lame di solito causano rimbalzo e perdita di controllo.

Le avvertenze di sicurezza specifiche per le operazioni di spazzolatura dei metalli

- Notare che i frammenti del pennello potrebbero disperdersi anche durante il normale funzionamento, non esercitare una pressione eccessiva sull'attrezzo elettrico, poiché può aumentare l'usura dei denti del pennello. Una truciolo o schegge sparse possono penetrare facilmente in vestiti fini e causare lesioni cutanee.

- Non deve esserci alcun materiale estraneo tra il spazzola metallica e custodia protettiva.

- Seguire le raccomandazioni sul montaggio del pennelli - la direzione della freccia che appare sul. Il pennello deve essere uguale al riduttore sul strumento elettrico

- Quando si lavora con pezzi piccoli o leggeri, questi devono essere saldamente fissati. Se i pezzi sono troppo piccoli per poterli fissare saldamente, non utilizzarli. I pezzi grandi devono avere un supporto adeguato, non dovrebbero essere sciolti e alla fine non dovrebbero vibrare.

- È severamente vietato lavorare con utensile elettrico posto invertito o fissato sulla postazione di lavoro, può essere pericoloso e causare ferite gravi.

- Non lavorare con pezzi che contengono amianto.

- È severamente vietato ridurre la velocità rotazione del pennello per inerzia tramite il blocco sicurezza dell'asse di rotazione. Se il blocco è utilizzato dell'asse di rotazione per questo scopo, il lo strumento elettrico potrebbe smettere di funzionare e la garanzia non sarebbe più valida.

Ridurre la formazione di polvere



Le sostanze chimiche che contiene la polvere generata dalla levigatura, taglio, segato, sbavato, perforato e altre attività dell'industria del la costruzione può causare il cancro, carenza congenita o essere dannoso per la fertilità.

- Gli ioni presenti in alcune sostanze chimiche. Possono essere: Biossido di silicio trasparente e altri prodotti di muratura di muri in mattoni e cemento; l'Arseniato di rame cromato (CCA) presente nel legno con trattamento chimico. Il livello di danno che queste sostanze possono causare dipende dal grado di frequenza con cui si eseguono questi lavori. Se vuole ridurre il contatto con questi prodotti chimici, lavorare in luoghi ventilati e utilizzare apparecchi dotati di certificati di sicurezza (come, per esempio, la maschera antipolvere progettato

con filtro per particelle di polvere molto piccole).

2. CARATTERISTICHE

Motore.....	50 Hz o 60 Hz
Potenza assorbita.....	1400 W
Velocità del nastro.....	1.000-4.000/min
Dimensioni del nastro.....	110x100x19 mm
Superficie di levigatura.....	170x100 mm
Peso.....	3,650 Kg
Livello di pressione acustica continuo equivalente ponderato A.....	102 dBA
Incertezza della misura.....	K = 3 dBA



Usare la protezione acustica!

Valori totali delle oscillazioni.....	a_{rh} : <2,5 m/s ²
Incertezza della misura.....	K: 1,5 m/s ²

3. EQUIPAGGIAMENTO STANDARD

All'interno della scatola troverai gli elementi seguenti:

- ST62 Satinadora
- Rullo di nylon
- Impugnatura ausiliaria
- Chiave a brugola e/c 6 mm
- Manuale di istruzioni e documentazione diversificata

4. UTILIZZI DELLA MACCHINA

La satinatrice ST62 è una macchina ad alte prestazioni Ideata per lucidare e satinare diverse superfici e materiali che combinano l'uso dei loro diversi rulli fissabili.

5. MONTAGGIO E REGOLAZIONE DEGLI ELEMENTI DI L'ATTREZZO



Disconnettere la macchina dalla rete elettrica prima di procedere con qualsiasi operazione di manutenzione. Non stringere troppo gli elementi di fissaggio per evitare di danneggiare il filo.

Assemblaggio e smontaggio dell'involucro protettivo (Fig. 1-2).



Non lavorare mai senza l'involucro protettivo 7. Questo deve sempre avere la sua parte chiuso rivolta verso l'utente.

1. Spostare la leva di blocco come indicato nella (Fig. 1.1).
2. Posizionare l'involucro protettivo 7 sul controllo del mandrino che la linguetta di montaggio 21 si adatti al fessura longitudinale del mandrino (Fig. 1.2).
3. Ruotare l'involucro protettivo 7 nella posizione corretta e spingere la leva di bloccaggio come indicato in (Fig. 2.1).

- Per smontare la custodia protettiva 7, ripetere la procedura precedente procedura in ordine inverso.
- Se la leva di bloccaggio 11 non fissa l'involucro protettivo 7 nella sua posizione corretta, serrare il dado 22 usando una chiave (non inclusa nell'equipaggiamento standard) (Fig. 2.2).

Inserimento dell'impugnatura ausiliaria (vedere Fig. 3)



Utilizzare sempre la maniglia ausiliaria quando si lavora con lo strumento.

- Posizionare la piastra 4 e fissarla con le viti 3 (Fig. 3.1)
- Fissare la maniglia supplementare 6 sulla piastra di fissaggio come mostrato in (Fig. 3.2).
- Per smontare, procedere in ordine inverso.

Montaggio e smontaggio dell'adattatore per il collegamento ad un aspirapolvere (Fig. 4).

Montare / smontare l'adattatore come indicato in il (Fig. 4).

Attraverso il giunto aspirante standard 6446073 (2,25 m) o 1746245 (5 m) possono collegare lo strumento a uno dei nostri aspirapolvere AS182K, AS282K, AS382L, ASC682 o ASM582T.

Regolazione della posizione del rullo anteriore (Fig. 5).



Si raccomanda di regolare la posizione 12 del rullo anteriore man mano che si consumerà.

- Allentare il dado a farfalla 13 (Fig. 5.1).
- Spostare il rullo anteriore 12 su o giù in modo che nella posizione di lavoro il pennello satinato sia leggermente deformato e i due rulli 12 e 15 toccano la superficie da lavorare (Fig. 5.2, 5.3).
- Stringere nuovamente il dado a farfalla 13 (Fig. 5.1).

Assemblaggio e sostituzione delle spazzole della satinatrice (Fig. 6 e 7).



Dopo il montaggio di qualsiasi accessorio fare una corsa di prova prima di iniziare il lavoro. Connettersi lo strumento e lasciarlo girare vuoto per 30 secondi. Non usare spazzole con usura radiale o assiale, un aumento delle vibrazioni della macchina potrebbe causare guasti alla stessa.



Si raccomanda di indossare guanti protettivi quando il pennello è cambiato.

- Premere la linguetta 14 e rimuovere il coperchio 8 come mostrato in (Fig. 6.1).
- Premere il pulsante di blocco dell'albero 9, provare a girare l'albero per essere sicuro che sia stato bloccato (Fig. 6.2).
- Montare la rondella sull'albero 23. Inserire i perni 19 sull'asse 23 (Fig. 7.1).



Non utilizzare chiavi danneggiate (con bava, deformazioni ...) o diverse lunghezza o forme. Non montare la spazzola di raso usando solo la forcina.

- Posizionare la spazzola 26, la rondella 25 e installare la vite 24 serrandola con una chiave a brugola in dotazione con la macchina (Fig. 7.2)
- Sbloccare il pulsante 9.
- Sostituire il coperchio 8.



Il coperchio 8 deve essere posizionato correttamente e la lingua 14 deve adattarsi nella sua posizione.

- Ruotare la spazzola 26 diverse volte. Deve girare liberamente senza toccare alcuna parte dello strumento.

6. MESSA IN SERVIZIO



Verificare che la tensione della macchina corrisponde a quello della rete elettrica. L'indicazione di tensione è nel piastrina delle caratteristiche dello strumento.

Per connettere lo strumento premere sul retro dell'interruttore 2 e, mantenendo questa posizione, spostare il passaggio in avanti.

Premere la parte anteriore dell'interruttore per mantenerlo in posizione di lavoro.

Per scollegare lo strumento, premere sul retro dell'interruttore 2.

7. ASPIRAZIONE DI POLVERE E TRUCIOLI

L'aspirazione di polvere e trucioli riduce la presenza di polvere nell'ambiente e impedisce l'accumulo di polvere sul posto di lavoro.

Quando si utilizza lo strumento utilizzare sempre un aspirapolvere per raccogliere la polvere generato.

Usando l'adattatore 18 lo strumento è possibile connettersi a un sistema di estrazione della polvere.

Anche attraverso il giunto di aspirazione standard 6446073 (2,25 m) o 1746245 (5 m) possono connettersi lo strumento per uno qualsiasi dei nostri aspirapolvere AS182K, AS282K, AS382L, ASC682 o ASM582T.

8. CARATTERISTICHE

Protezione contro l'avvio accidentale. Impedisce l'avvio automatico dello strumento dopo un'interruzione di corrente. Per attivare di nuovo lo strumento è necessario posizionare l'interruttore in posizione di arresto.

Inizio progressivo.

Permette un avvio progressivo dello strumento. L'asse ruotare gradualmente senza tirare o saltare finché non si ottiene la velocità impostata.

Velocità costante.

Mantiene la velocità di rotazione costante in modo indipendente della pressione esercitata sulla superficie lavorare la rotazione costante garantisce l'ottima qualità del lavoro.

Selettore di velocità.

Tramite la ruota 17 è possibile selezionare la velocità di rotazione richiesta (anche durante il lavoro). La velocità selezionata dipende dal materiale da lavorare e può essere determinato dopo diversi test di lavoro.

Se lavori a lungo a bassa velocità la macchina deve essere ventilata per 3 minuti. Per questo posizionare il selettore nella posizione di velocità massima e far funzionare la macchina nel vuoto.

9. RACCOMANDAZIONI PER L'UTILIZZO DELLO STRUMENTO

Scelta del pennello giusto.

Scegli la spazzola più adatta (nylon, metallo, abrasivo ...) al tipo di lavoro da fare.

L'uso previsto di ciascun pennello è contenuto nella confezione o potresti chiedere informazioni al tuo fornitore.

Raccomandazioni generali.

Avvia lo strumento e fallo ruotare verso velocità selezionata. Solo allora si porta lentamente la spazzola 26 sul pezzo da lavorare.

Non applicare una pressione eccessiva sullo strumento. Questo non offrirà risultati migliori e potrebbe causare sovraccarico del motore e usura prematura della spazzola. Muovi lo strumento a una velocità costante e moderata, senza movimenti o oscillazioni improvvise.

È consigliabile fare una prova del lavoro da fare su un campione per determinare la velocità consigliabile.

Regolare la posizione del rullo 12 come la spazzola consumare (Fig. 5).

10. MANUTENZIONE



Disconnettere la macchina dalla rete elettrica, prima di eseguire qualsiasi operazione di manutenzione.

Pulizia dello strumento.

È una condizione indispensabile per garantire una lunga vita strumento utile per tenerlo in buone condizioni conservazione e pulizia.

Durante il lavoro con il metallo è possibile accumulare polvere conduttiva all'interno dello strumento. Pulire regolarmente lo strumento con aria compressa attraverso le feritoie di ventilazione 1. Nel lavoro di legni resinosi la polvere può aderire in alcuni parti della macchina. Durante questo tipo di lavoro è richiesta:

- Controllare la pulizia dell'interno della custodia protettivo 7

- Tenere puliti i rulli 12 e 15. La loro superficie deve essere pulita e devono ruotare liberamente.

- Controllare il foro di uscita della polvere 16 per eliminarlo possibili ostacoli

- Controllare le feritoie di ventilazione 1, soprattutto sul fondo della macchina, per eliminare possibile ostruzioni. Se un qualsiasi dei componenti descritti sopra viene trovato bloccato, procedere alla sua pulizia.

11. ACCESSORI OPZIONALI

6291214 Rullo in nylon per finiture satinate.

6291216 Roller mille fogli per la levigatura di metalli.

6291217 Rullo scozzese per lucidatura metalli.

6291215 Rullo metallico per sgrassatura legno duro o invecchiato.

1746245 Raccordo di aspirazione da 5 m.

6446073 Raccordo di aspirazione da 2,25 m.

12. LIVELLI DI RUMORE E DI VIBRAZIONI

I livelli di rumore e vibrazioni di questo apparato elettrico sono stati misurati in conformità con la Norma Europea EN 60745-2-3 e EN 60745-1 e fungono da base di confronto con macchine per applicazioni simili. Il livello di vibrazioni indicato è stato determinato per le principali applicazioni dell'apparato e può essere utilizzato come punto di partenza per la valutazione dell'esposizione al rischio delle vibrazioni. Ciononostante, il livello di vibrazioni può variare notevolmente rispetto al valore dichiarato in altre condizioni di applicazione, con altri strumenti di lavoro o in caso di manutenzione insufficiente dell'apparato elettrico e dei suoi strumenti, e può aumentare notevolmente come conseguenza del ciclo di lavoro e del modo d'uso dell'apparato elettrico.

Pertanto è necessario stabilire misure di sicurezza per la protezione dell'utente dall'effetto delle vibrazioni, ad esempio mantenendo l'apparato e gli strumenti di lavoro in perfetto stato e pianificando i tempi dei cicli lavorativi (ad esempio i tempi di funzionamento dell'apparato sotto carico e i tempi di funzionamento a vuoto quando l'apparato non viene realmente utilizzato, dato che la riduzione di questi ultimi può ridurre in modo sostanziale il valore totale

dell'esposizione).

13. GARANZIA

Tutte le macchine elettroportatili VIRUTEX hanno una garanzia di 12 mesi valida a partire della data di consegna, con l'esclusione di tutte le manipolazioni o danni derivanti da un uso inadeguato o dall'usura normale della macchina.

Per qualunque riparazione rivolgersi al servizio autorizzato di assistenza tecnica VIRUTEX.

14. SMALTIMENTO DI APPARECCHI ELETTRICI

Non buttare mai gli apparecchi elettrici con il resto dei rifiuti domestici. Smaltire gli apparecchi, gli accessori e gli imballaggi nel rispetto dell'ambiente. Rispettare la normativa vigente nazionale.

Applicabile nell'Unione Europea e nei paesi europei con sistemi di raccolta differenziata dei rifiuti:

La presenza di questo marchio sul prodotto o sul materiale informativo che lo accompagna indica che, al termine della sua vita utile, non dovrà essere eliminato insieme ad altri rifiuti domestici.



Conformemente alla Direttiva Europea 2002/96/CE, gli utenti possono contattare il punto vendita presso cui è stato acquistato il prodotto, o le autorità locali pertinenti, per informarsi su come e dove portarlo per il suo smaltimento ecologico e sicuro.

La VIRUTEX si riserva il diritto di modificare i propri prodotti senza preavviso.

PORTUGUÉS

ACETINADORA ST62

Nota importante

1. INSTRUÇÕES DE SEGURANÇA PARA A UTILIZAÇÃO DA LIXADEIRA



Leia atentamente o FOLHETO DE INSTRUÇÕES GERAIS DE SEGURANÇA que se anexa juntamente com a documentação da máquina.

Directrizes de segurança durante a operação da ferramenta eléctrica.

- Antes de fazer qualquer reparação ou troca de peças na máquina, você deve primeiro desconectá-la da tomada eléctrica.
 - Leve em conta a tensão: ao conectar a energia, verifique se a tensão é a mesma que a mostrada na placa de dados da ferramenta.
- Se a tensão for maior que a tensão adequada, os operadores podem sofrer um acidente e a ferramenta pode ser danificada. Portanto, você não deve ligar a ferramenta sem primeiro verificar a tensão.

Avisos gerais de segurança para rebarbar, lixar, escovar metais e polir.

- A máquina de acetinar ST62 é uma máquina de alto desempenho projetada para polimento e acetinar diferentes superfícies e materiais, combinando o uso de seus diferentes rolos encaixáveis. Leia todos os avisos de segurança, instruções, imagens e especificações incluídas nesta ferramenta eléctrica. Se você não seguir as instruções mencionadas abaixo, poderá receber um choque eléctrico, provocar um incêndio e / ou ferimentos graves.
- Não use acessórios que não tenham sido especificamente projectados e recomendados pelo fabricante da ferramenta. O facto de o acessório poder ser conectado à ferramenta não garante a segurança da operação.
- A velocidade nominal do acessório deve ser pelo menos igual à velocidade máxima mostrada na ferramenta eléctrica. Acessórios que funcionam mais rápido que sua velocidade nominal podem quebrar ou saltar.
- O diâmetro externo e a espessura do acessório devem estar dentro da capacidade nominal da ferramenta eléctrica. Acessórios do tamanho errado não podem ser guiados ou controlados adequadamente.
- O tamanho do eixo dos discos, bases, placas de suporte ou qualquer outro acessório deve encaixar perfeitamente no eixo de rotação da ferramenta. Os acessórios cujos orifícios do eixo não correspondem aos orifícios da ferramenta estarão desequilibrados, vibrarão excessivamente e poderão causar perda de controle.
- Não use um acessório danificado. Antes de cada uso, inspecione acessórios como discos abrasivos no caso de aparas e rachaduras, placas de suporte em caso de rachaduras, rupturas ou desgaste excessivo, a escova de metal em caso de pontas soltas ou divididas. Se a ferramenta eléctrica ou o acessório cair, verifique se não foi danificado ou instale um bom acessório. Depois de inspecionar e instalar o equipamento, você e as pessoas próximas a você devem afastar-se do plano do aparelho rotativo e operar a ferramenta a velocidade máxima por um minuto. Em geral, se houver algum acessório danificado, ele desmontar-se-á durante este período de teste.
- Use equipamento de proteção pessoal. Dependendo da aplicação, use um protector facial, óculos ou ócu-

los de segurança. Conforme apropriado, use máscara contra poeira, protectores auriculares, luvas e aventais industriais que possam bloquear pequenos fragmentos abrasivos ou peças. O protector ocular deve ser capaz de parar os fragmentos que saem durante as diferentes operações. A máscara contra poeira e o respirador devem ser capazes de filtrar as partículas geradas pelas operações realizadas. A exposição prolongada a ruídos de alta intensidade pode causar perda auditiva.

- Não permita que outras pessoas se aproximem da área de trabalho. Todas as pessoas que entram na área de trabalho devem usar equipamentos de protecção individual. Fragmentos de peças ou um dispositivo quebrado podem voar e causar ferimentos além da área imediata de operação.

- Quando realize operações em que o acessório de corte possa tocar ou no próprio cabo ou noutros cabos, segure a ferramenta eléctrica apenas por superfícies isoladas. Se um acessório de corte toca um fio vivo, as partes metálicas da ferramenta eléctrica pode ser carregado com a corrente e provocar um choque ao operador.

- Mantenha o cabo afastado do acessório rotativo. Se você perder o controle, poderá cortar ou enganchar o cabo e sua mão ou braço poderá ser direccionado para o acessório rotativo.

- Nunca deixe a ferramenta eléctrica deitada até que o acessório tenha parado completamente. O acessório rotativo pode prender a superfície e deixar a ferramenta eléctrica fora de seu controle.

- Não opere a ferramenta enquanto a transporta consigo. Sua roupa pode ficar presa no acessório rotativo por contacto accidental, fazendo com que o acessório giratório se mova em direcção ao seu corpo.

- Limpe as aberturas da ferramenta eléctrica regularmente. O ventilador do motor direccionará a poeira para dentro do alojamento e a acumulação excessiva de metal triturado pode causar riscos eléctricos.

- Não use a ferramenta eléctrica perto de materiais inflamáveis. Faíscas podem inflamar esses materiais.

- Não use acessórios que precisam de refrigerantes líquidos. O uso de água ou outros refrigerantes líquidos pode causar retrocessão ou choque eléctrico.

O ressalto e avisos relacionados.

O ressalto numa reacção repentina que ocorre quando o disco giratório, a placa de suporte, a escova ou qualquer outro acessório fica preso ou enganchado. Em caso de prisão, o acessório rotativo fica encravado e faz com que a ferramenta perca o controlo e seja direccionada na direcção oposta à rotação do acessório no ponto de obstrução. Por exemplo, se um disco abrasivo ficar preso numa peça, a borda do disco que é inserido no ponto de entrada pode entrar na superfície do material e fazer com que o disco dispare ou seja ejectado. O disco pode ser disparado na direcção do operador ou em direcção contrária, dependendo da direcção do movimento do

disco no ponto de interferência. Discos abrasivos também podem quebrar nesses casos. O ressalto é o resultado de mau uso ou operação incorrecta dos procedimentos ou condições operacionais da ferramenta eléctrica e pode ser evitado se as seguintes precauções forem seguidas.

- Segure a ferramenta eléctrica com firmeza e coloque o corpo e a mão de maneira que ela possa suportar a força do ressalto. Se um punho auxiliar for fornecido, use-o para poder exercer o máximo controle sobre a reacção de ressalto ou de torção durante o arranque da ferramenta. O operador pode controlar a reacção de torção ou a força de ressalto se ele tomar as precauções necessárias.

- Nunca coloque as mãos perto do acessório rotativo. O acessório pode saltar contra a sua mão.

- Não coloque seu corpo na área onde a ferramenta eléctrica se moveria no caso de ressalto. O ressalto irá impulsionar a ferramenta na direcção oposta ao movimento do disco no ponto de prisão.

- Preste especial atenção ao trabalhar com cantos, bordas afiadas, etc. Evite prender ou entalar o acessório. Cantos, bordas afiadas ou ressaltos podem prender o acessório rotativo e causar perda de controle ou efeito de ressalto.

- Não instale uma corrente de motosserra para cortar madeira ou uma lâmina de serra serrilhada. Essas lâminas geralmente causam ressalto e perda de controle.

Avisos de segurança específicos para operações de escovagem de metal

- Observe que os fios da escova podem se dispersar mesmo durante a operação normal. Não exerça pressão excessiva sobre a ferramenta eléctrica, pois ela pode aumentar o desgaste e a dispersão dos fios da escova. Uma farpa espalhada pode facilmente penetrar em roupas finas e causar lesões na pele.

- Não pode haver material estranho entre a escova de metal e a caixa de protecção.

- Siga as recomendações sobre a montagem das escovas - a direcção da seta que aparece na escova deve ser a mesma que a do redutor da ferramenta eléctrica.

- Ao trabalhar com peças pequenas ou leves, elas devem ser fixadas com firmeza. Se as peças forem muito pequenas para serem fixadas com firmeza, não trabalhe com elas. Peças grandes devem ter suporte adequado, não devem estar soltas e as extremidades não devem vibrar.

- É estritamente proibido trabalhar com a ferramenta colocada invertida ou fixa no local - pode ser perigosa e causar ferimentos graves.

- Não trabalhe com peças que contenham amianto.

- É estritamente proibido reduzir a velocidade de rotação da escova por inércia usando o travão de segurança do eixo de rotação. Se o travão de segurança do eixo de rotação for usado para esse fim, a ferramenta eléctrica poderá parar de funcionar e a garantia não será mais válida.

Reduzir a exposição ao pó



Produtos químicos que contêm poeira gerada por lixagem, corte, serragem, rebarbar, perfuração e outras actividades da indústria de construção podem causar cancro, deficiência congénita ou ser prejudiciais para a fertilidade.

Os iões presentes em algumas substâncias químicas podem ser:

- O dióxido de silício transparente e outros produtos de alvenaria das paredes de tijolo e cimento; Arsenico de cobre cromado (CCA) de madeira com tratamento químico. O nível de dano que essas substâncias podem causar dependerá do grau de frequência com que elas realizam esses trabalhos. Se quiser reduzir o contacto com esses produtos químicos, trabalhe numa área ventilada e use aparelhos que tenham certificados de segurança (como uma máscara contra poeira projectada com um filtro para minúsculas partículas de poeira).

2. CARACTERISTICAS TECNICAS

Motor.....	50/60 Hz
Potência absorvida.....	1.400W
Velocidade vazia.....	1.000-4.000/min
Diâmetro do rolo.....	110x100x19 mm
Nível de pressão acústica contínuo equivalente ponderado A.....	91 dBA
Nível de potência acústica A.....	102 dBA
Incerteza.....	K = 3 dBA
Peso.....	3,650 Kg



Usar protecção auricular!

Valores totais de vibração.....	$a_{hv} < 2,5 \text{ m/s}^2$
Incerteza.....	K: $1,5 \text{ m/s}^2$

3. EQUIPAMENTO PADRÃO

Dentro da caixa você encontrará os seguintes itens:

- ST62 Máquina de Acetinar
- rolo de nylon
- cabo auxiliar
- Chave Allen e / c 6 mm
- Manual de instruções e documentação diversa

4. USOS DA MÁQUINA

A máquina de acetinar ST62 é uma máquina de alto desempenho projetada para polimento e acetinar diferentes superfícies e materiais, combinando o uso de seus diferentes rolos encaixáveis.

5. MONTAGEM E AJUSTE DOS ELEMENTOS DA FERRAMENTA



**Desligue a máquina da rede eléctrica antes de realizar qualquer operação de manutenção.
Não aperte demais os fixadores para evitar danificar o cabo.**

Montagem e desmontagem da caixa de protecção (Fig. 1-2).



Nunca trabalhe sem o invólucro de protecção 7. Isso deve sempre ter sua parte fechada voltada para o utilizador.

1. Mova a alavanca de bloqueio conforme indicado em (Fig. 1.1).
2. Coloque o invólucro protetor 7 no fuso, verificando se a aba de montagem 21 se encaixa no sulco longitudinal do fuso (Fig. 1.2).
3. Gire a caixa de protecção 7 para a posição correta e empurre a alavanca de fixação conforme indicado na (Fig. 2.1).
4. Para desmontar a caixa de protecção 7 repita o procedimento anterior na ordem inversa.
5. Se a alavanca de fixação 11 não fixar a caixa de protecção 7 na posição correta, aperte a porca 22 usando uma chave (não incluída no equipamento padrão) (Fig. 2.2).

Encaixe a alavanca auxiliar (veja a Fig. 3).



Utilize sempre o punho adicional ao trabalhar com a ferramenta.

1. Coloque a placa 4 e fixe-a com os parafusos 3 (Fig. 3.1)
2. Fixe a alça adicional 6 na placa de fixação como mostrado na (Fig. 3.2).
3. Para desmontar, prossiga na ordem inversa.

Montagem e desmontagem do adaptador para conexão a um aspirador de pó (Fig. 4).

Monte / desmonte o adaptador conforme indicado na (Fig. 4).

Com a ligação de aspiração padrão 6446073 (2,25 m) ou 1746245 (5 m), você pode conectar a ferramenta a qualquer um dos nossos aspiradores AS182K, AS282K, AS382L, ASC682 ou ASM582T.

Ajustar a posição do rolo dianteiro (Fig. 5).



Recomenda-se ajustar a posição do rolete dianteiro 12 à medida que a escova de acetinar se vá desgastando.

1. Solte a porca borboleta 13 (Fig. 5.1).

- Desloque o rolete dianteiro 12 para cima ou para baixo, de modo que na posição de trabalho a escova de cetim fique levemente deformada e os dois roletes 12 e 15 toquem a superfície a ser trabalhada (Fig. 5.2, 5.3).
- Aperte novamente a porca borboleta 13 (Fig. 5.1).

Montagem e substituição das escovas de acetinar (Fig. 6 e 7).



Após montar qualquer acessório, realize um teste funcional antes de iniciar o trabalho. Ligue a ferramenta e deixe-a girar em vazio por 30 segundos. Não utilize escovas com desgaste radial ou axial, pois elas causam um aumento das vibrações da máquina, podendo causar danos ao mesmo.



Recomenda-se usar luvas de proteção ao trocar a escova.

- Pressione a aba 14 e remova a tampa 8 conforme indicado na (Fig. 6.1).
- Pressione o botão de trava do eixo 9, tente girar o eixo para ter certeza de que ele foi travado (Fig. 6.2).
- Coloque a anilha 27 no veio 23. Coloque os pinos 19 no veio 23 (Fig. 7.1).



Não use chaves danificadas (com rebarbas, deformações ...) ou de comprimento ou forma diferente. Não monte a escova de acetinar usando apenas um passador.

- Coloque a escova 26, anilha 25 e instale o parafuso 24 apertando-o com uma chave Allen fornecida com a máquina (Fig. 7.2)
- Desbloquee o botão 9.
- Recoloque a tampa 8.



A tampa 8 deve estar posicionada correctamente e a lingueta 14 deve caber na sua posição.

- Gire a escova 26 várias vezes. Deve rodar livremente sem tocar em qualquer parte da ferramenta.

6. ARRANQUE



Verifique se a voltagem da máquina corresponde à da rede eléctrica. A indicação de tensão encontra-se na placa de identificação da ferramenta.

Para ligar a ferramenta, pressione a parte de trás do interruptor 2 e, mantendo essa posição, mova o interruptor para frente. Pressione a frente do interruptor para mantê-lo na posição de operação. Para desligar a ferramenta, pressione a parte traseira do interruptor 2.

7. ASPIRAÇÃO DE POEIRAS

A aspiração de poeira e resíduos reduz a presença de poeira no ambiente e evita a acumulação de poeira no local de trabalho. Ao usar a ferramenta, use sempre um aspirador de pó para colectar a poeira gerada. Utilizando o adaptador 18, a ferramenta pode ser ligada a um sistema de extração de poeira.

Além disso, você pode ligar a ferramenta a qualquer um dos nossos aspiradores AS182K, AS282K, AS382L, ASC682 ou ASM582T usando a ligação de aspiração padrão 6446073 (2,25 m) ou 1746245.

8. CARACTERÍSTICAS

Proteção contra inicialização inesperada.

Impede o arranque automático da ferramenta após um corte de energia. Para activar a ferramenta novamente, é necessário colocar o interruptor na posição de paragem.

Início progressivo.

Permite um início progressivo da ferramenta. O eixo gira gradualmente sem puxar ou pular até que a velocidade seja ajustada.

Velocidade constante.

Mantém a velocidade de rotação constante independentemente da pressão exercida na superfície a ser trabalhada. A rotação constante garante uma excelente qualidade de trabalho.

Selector de velocidade.

Por meio da roda 17, é possível seleccionar a velocidade de rotação requerida (mesmo durante o trabalho). A velocidade seleccionada depende do material a ser trabalhado e pode ser determinada após vários testes de trabalho.

Se você trabalhar por um longo tempo em baixa velocidade, a máquina deve ser ventilada por 3 minutos. Para fazer isso, coloque o selector na posição de velocidade máxima e opere a máquina em vazio.

9. RECOMENDAÇÕES PARA O USO DA FERRAMENTA

Escolha do rolo certo.

Escolha o rolo (nylon, metal, abrasivo ...) mais adequado ao tipo de trabalho a ser feito. O uso pretendido de cada rolo está na embalagem ou você pode pedir informações ao seu fornecedor.

Recomendações gerais.

Inicie a ferramenta e deixe-a girar na velocidade seleccionada. Somente depois, mova lentamente a escova 26 sobre a peça de trabalho.

Não aplique pressão excessiva na ferramenta. Isso não oferecerá melhores resultados e pode causar sobrecarga do motor e desgaste prematuro da escova.

Mova a ferramenta a uma velocidade constante e moderada, sem movimentos bruscos ou oscilações.

É aconselhável fazer um teste do trabalho a ser feito em uma amostra para determinar a velocidade recomendada. Ajuste a posição do rolo 12 à medida que a escova se desgasta (Fig. 5).

10. MANUTENÇÃO



Desligue a máquina da rede eléctrica antes de realizar qualquer operação de manutenção.

Limpar a ferramenta.

É uma condição essencial, para garantir uma longa vida útil da ferramenta, mantê-la em bom estado e limpa. Durante o trabalho com metal, poeira condutiva pode-se acumular dentro da ferramenta. Limpe regularmente a ferramenta com ar comprimido através das ranhuras de ventilação 1. No trabalho de madeiras resinosas, o pó pode aderir em algumas partes da máquina. Durante este tipo de trabalho é necessário:

- Verifique a limpeza do interior da caixa de proteção 7.
- Mantenha os roletes 12 e 15 limpos. Sua superfície deve estar limpa e deve girar livremente.
- Verifique a saída de pó 16 para eliminar possíveis obstruções.
- Verifique as ranhuras de ventilação 1, especialmente na parte inferior da máquina, para eliminar possíveis obstruções.

Se algum dos componentes descritos acima estiver bloqueado, limpe-os.

11. ACESSÓRIOS OPCIONAIS

6291214 Rolo de nylon para acabamentos acetinados

6291216 Rolo mil folhas para lixar metal

6291217 Rolo Scotch para polimento de metal

6291215 Rolo de metal para desbaste em madeiras duras ou envelhecidas

1746245 mangueira de aspiração de 5 m

6446073 mangueira de aspiração de 2,25 m

12. NIVEL DE RUÍDO E VIBRAÇÕES

Os níveis de ruído e vibrações desta ferramenta eléctrica foram medidos de acordo com a Norma Europeia EN 60745-2-3 e EN 60745-1 e servem como

base de comparação com uma máquina de aplicação semelhante.

O nível de vibrações indicado foi determinado para as principais aplicações da ferramenta e pode ser utilizado como valor de partida para a avaliação da exposição ao risco das vibrações. Contudo, o nível de vibrações pode alcançar valores muito diferentes do valor indicado noutras condições de aplicação, com outros dispositivos de trabalho ou com uma manutenção deficiente da ferramenta eléctrica e respectivos dispositivos, podendo resultar num valor muito mais elevado devido ao seu ciclo de trabalho e modo de utilização.

Por conseguinte, é necessário estabelecer medidas de segurança para protecção do utilizador contra o efeito das vibrações, tais como a manutenção da ferramenta, conservação dos respectivos dispositivos em perfeito estado e organização dos períodos de trabalho (tais como os períodos de trabalho com a ferramenta em carga e períodos de trabalho com a ferramenta em vazio e sem ser realmente utilizada, uma vez que a redução da carga pode diminuir de forma substancial o valor total da exposição).

13. GARANTIA

Todas as máquinas electro-portáteis VIRUTEX possuem uma garantia válida por 12 meses contados a partir do dia do seu fornecimento, ficando dela excluídas todas aquelas manipulações ou danos ocasionados por utilizações não adequadas ou pelo desgaste natural da máquina. Para qualquer reparação, há que se dirigir ao Serviço Oficial de Assistência Técnica VIRUTEX.

14. RECICLAGEM DAS FERRAMENTAS ELÉTRICAS

Nunca elimine a ferramenta eléctrica com os restantes resíduos domésticos. Recicle as ferramentas, os acessórios e as embalagens de uma forma que respeite o meio ambiente. Respeite os regulamentos em vigor no seu país. Aplicável na União Europeia e nos países europeus com sistemas de recolha seletiva de resíduos:

A presença deste símbolo no produto ou no material informativo que o acompanha indica que, no final da sua vida útil, não se deve proceder à sua eliminação em conjunto com outros resíduos domésticos.



Nos termos da Diretiva Europeia 2002/96/CE, os utilizadores podem contactar o estabelecimento onde adquiriram o produto, ou as autoridades locais competentes, para

obter informações sobre como e onde poderão levar o produto para que este seja submetido a uma reciclagem ecológica e segura.

A VIRUTEX reserva para si o direito de poder modificar os seus productos, sin a necessidade de aviso prévio.

РУССКИЙ

ST62 ЩЕТОЧНЫЙ ШЛИФОВАТЕЛЬ

Важное примечание

ИНСТРУКЦИИ ПО БЕЗОПАСНОСТИ



Внимательно прочитайте ОБЩИЕ ИНСТРУКЦИИ ПО ТЕХНИКЕ БЕЗОПАСНОСТИ, которые включены в документацию по станку.

Правила техники безопасности во время работы с электроинструментом

- Перед проведением ремонта или замены на станке вначале необходимо извлечь штекер.
- Обратите внимание на питающее напряжение: при подключении электропитания нужно проверить, чтобы питающее напряжение соответствовало напряжению, указанному на идентификационной табличке инструмента. Если питающее напряжение выше указанного напряжения, это может привести к несчастным случаям с операторами, и одновременно, к разрушению инструмента. Поэтому, если напряжение не было проверено, то нельзя подключать инструмент к сети. И наоборот, если напряжение ниже требуемого, то будет поврежден мотор.

Общие инструкции по технике безопасности для зачистки, шлифования, текстурирования, полирования, щеточной очистки и абразивной резки:

- Щеточный шлифовальщик ST62 – это высокопроизводительное оборудование, предназначенное для шлифования, текстурирования или полировки поверхностей и материалов посредством установки различных щеток. Внимательно прочитайте все инструкции и предупреждения по технике безопасности, ознакомьтесь с иллюстрациями и характеристиками, указанными для этого инструмента. Несоблюдение всех инструкций, перечисленных ниже, может привести к поражению электрическим током, пожару и/или серьезным травмам.
- Не используйте шлифовальные насадки,

которые не предназначены и не рекомендованы производителем инструмента. Даже если аксессуар может быть подсоединен к Вашему электроинструменту, он не может гарантировать безопасную работу.

- Номинальная частота вращения аксессуара должна быть, по меньшей мере, равна частоте вращения, указанной на электроинструменте. Аксессуары, работающие на частотах вращения выше заявленной для них, могут выйти из строя и разлететься.
- Внешний диаметр и толщина Вашей шлифовальной насадки должны быть в пределах характеристик электроинструмента. Аксессуары с размерами, превышающими заявленные, не могут быть надежно защищены или управляемы.
- Размер оправки кругов, фланцев, подошв или любой другой размер оснастки должен идеально соответствовать параметрам электроинструмента. Аксессуары с посадочными отверстиями, не соответствующими параметрам электроинструмента, вызывают дисбаланс, излишнюю вибрацию и могут стать причиной потери управляемости.
- Не используйте поврежденную оснастку. Перед каждым использованием проинспектируйте инструменты такие, как абразивные круги, на наличие трещин и сколов, диски на наличие трещин и износ, проволочные щетки на наличие выпадающих или поврежденных / изношенных жгутов. При падении электроинструмента или щеток, проверьте инструмент на отсутствие повреждений, при необходимости установите не поврежденную насадку. После проверки или установки новой насадки встаньте таким образом, чтобы не находиться в плоскости вращения насадки и запустите электроинструмент на максимальной скорости холостого хода на одну минуту. Обычно, поврежденные аксессуары разламываются на части в течение этого тестового времени.
- Надевайте средства персональной защиты. В зависимости от применения используйте маску для лица или защитные очки. Если необходимо, надевайте пылезастыжную маску, устройства защиты органов слуха, перчатки и рабочий фартук, способный защитить от небольших фрагментов абразива и заготовок. Защита глаз должна быть способна остановить летящие обломки, образующиеся при различных операциях. Пылезастыжная маска или респиратор должны быть способны отфильтровывать частицы, образующиеся при различных операциях. Пролонгированное воздействие высокоинтенсивного шума может вызвать потерю слуха.
- Находящийся рядом персонал должен находиться на безопасном расстоянии от рабочей зоны. Любой, кто входит в рабочую

зону, должен надевать средства персональной защиты. Фрагменты заготовок или сломанных насадок могут вылетать и вызывать травмы и за пределами рабочей зоны.

- Удерживайте электроинструмент только при помощи изолированных захватов при выполнении операции, когда режущий инструмент может контактировать со скрытым электропроводом или с собственным проводом. Режущий инструмент, контактирующий с проводом под напряжением, может повредить металлические части электроинструмента или нанести оператору удар электрическим током.
- Расположите провод на расстоянии от вращающейся насадки. Если Вы потеряете управление, провод может быть разорван или зацеплен, и Ваша рука или кисть может быть затянута вращающейся насадкой.
- Никогда не кладите электроинструмент, пока насадка полностью не остановлена. Вращающаяся насадка может зацепить поверхность и вытолкнуть инструмент из Ваших рук.
- Не запускайте инструмент прижимая его к себе. Случайный контакт с вращающейся насадкой может повлечь зацеп Вашей одежды, проталкивая инструмент к Вашему телу.
- Регулярно очищайте вентиляционные отверстия инструмента. Вентилятора мотора будет затягивать пыль внутрь корпуса, и излишняя аккумуляция порошкообразного металла может вызвать опасность удара электрическим током.
- Не работайте с электроинструментом вблизи возгораемых материалов. Искры могут воспламенить эти материалы.
- Не используйте насадки, которые требуют применения охлаждающей жидкости. Использование воды или других жидких охладителей может привести к поражению электрическим током.

Обратная отдача (выброс) и соответствующие предупреждения.

Отдача – это внезапная реакция на заклинивший или заземленный вращающийся круг, диск, щетку или любой другой аксессуар. Заклинивание вызывает быструю остановку вращающегося инструмента, который, в свою очередь, вызывает неконтролируемое перемещение инструмента в направлении, противоположном его вращению в точке подсоединения. Например, если абразивный круг зажат заготовкой, то кромка круга, которая входит в точку заземления (сужения), может застрять в поверхности материала, вызывая выход или выброс круга. Диск может быть выброшен в сторону оператора или от него, в зависимости от направления перемещения диска в точке входа. Также это может послужить

причиной поломки абразивного круга.

Отдача – результат ненадлежащего использования инструмента и/или неправильных рабочих процедур или условий, и она может быть предупреждена при соблюдении соответствующих мер предосторожности, указанных ниже.

- Прочно зажмите электроинструмент и расположите свой корпус и руку таким образом, чтобы выдержать силу обратной отдачи. Всегда используйте дополнительную ручку, если имеется, для максимального контроля обратной отдачи / реактивного момента во время запуска. Оператор может контролировать реактивные моменты или обратную отдачу, если примет соответствующие меры предосторожности.
- Никогда не располагайте Ваши руки рядом с вращающимися инструментами. Инструмент может выскочить над Вашей рукой.
- Не располагайте Ваше тело в зоне перемещения электроинструмента, если происходит выброс. Отдача будет выталкивать инструмент в направлении, противоположном движению диска, в точке зажатия.
- Будьте особенно осторожны при обработке углов, острых кромок и т.д. Избегайте вибраций или заклинивания инструмента. Углы, острые кромки или вибрация имеют тенденцию к заземлению вращающегося инструмента и вызывают потерю контроля над обратной отдачей.
- Не применяйте пыльную цепь, инструмент для резьбы по дереву или зубчатый пильный диск. Такие диски создают частые выбросы и потерю контроля.

Правила безопасности, предназначенные для операций по очистке проволочными щетками

- Просьба принять во внимание, что щетка может разбрасывать проволоки даже во время обычной работы. Не оказывайте излишнее давление на электроинструмент, это увеличивает износ и вырывание проволок. Вырванная проволока может легко проникнуть через одежду и порезать кожу.
- Наличие посторонних предметов между проволочной щеткой и защитным кожухом не допускается.
- Следуйте рекомендациям по установке щеток – направление стрелки на щетке должно быть таким же, как и на редукторе электроинструмента.
- При обработке заготовок с небольшими размерами или весом прочно их закрепляйте. Если заготовки слишком маленькие, чтобы быть прочно закрепленными, то не начинайте их обработку. Крупногабаритные заготовки должны иметь подходящую опору, не должны провисать, и их концы не должны вибрировать.
- Строго запрещено работать с перевернутым

вверх дном электроинструментом – это может быть опасно и вызвать серьезные травмы.

- Запрещено обрабатывать заготовки, содержащие асбест.
- Строго запрещено уменьшать скорость вращения щетки по инерции, используя фиксатор шпинделя. Использование фиксатора шпинделя для этой цели вызовет неисправность электроинструмента и аннулирует гарантию на него.

Снижение пылевой нагрузки



Химические вещества, содержащиеся в пыли, сгенерированной при шлифовании, резке, пилении, заточке, сверлении и других видах деятельности в строительной индустрии, могут спровоцировать возникновение рака, врожденных дефектов или могут быть опасными для фертильности.

- Ион какого-либо химического вещества будет: Прозрачный диоксид кремния в стеновом кирпиче и цементе; арсенид хрома (ССА) в дереве с химической обработкой. Степень вредности этих веществ будет зависеть от того, на сколько часто Вы выполняете эти работы. Если Вы хотите сократить контакт с данными химическими веществами, то следует работать в таких местах с хорошей вентиляцией и использовать сертифицированные защитные средства (такие, как пылезащитная маска, оснащенная фильтром для мелкодисперсной пыли).

2. ХАРАКТЕРИСТИКИ

Универсальный мотор.....50/60 Гц
Потребляемая мощность.....1,400 Вт
Скорость холостого хода.....1,000-4,000/мин⁻¹
Диаметр щетки.....110x100x19 мм
Средний уровень А звукового давления.....91 dBA
Средний уровень А звуковой мощности.....102 dBA
Фактор погрешности.....K=3 dBA



Используйте защиту органов слуха!

Общие значения вибрации..... $a_v < 2.5 \text{ м/с}^2$
Погрешность измерения..... $K < 1.5 \text{ м/с}^2$
Вес.....3.65 кг

3. СТАНДАРТНАЯ КОМПЛЕКТАЦИЯ

Упаковка включает следующие компоненты:

- щеточный шлифовальщик ST62
- ролик из нейлона
- вспомогательная ручка
- шестигранный ключ на 6 мм

- Руководство по эксплуатации и другая документация

4. ОБЛАСТЬ ПРИМЕНЕНИЯ

Щеточный шлифовальщик ST62 – это высокопроизводительное оборудование, предназначенное для шлифования, текстурирования или полировки поверхностей и материалов посредством установки различных щеток.

5. УСТАНОВКА И НАСТРОЙКА РАЗЛИЧНЫХ ЭЛЕМЕНТОВ В ДАННОМ ЭЛЕКТРОИНСТРУМЕНТЕ



Отсоедините машину от сети перед началом процедур по установке. Во избежание повреждения резьбы не превышайте рекомендованные усилия затяжки.

Установка и демонтаж защитного ограждения (Рис. 1-2).



Никогда не работайте без защитного устройства 7. Закрытая часть защиты всегда должна находиться на стороне пользователя.

1. Переместите стопорный рычаг, как указано на (Рис. 1.1)
2. Установите защиту 7 на шпиндель. Убедитесь, что установочный язычок 21 входит в продольный паз шпинделя (Рис. 1.2).
3. Поверните защиту 7 вверх в правую позицию и протолкните стопорный рычаг, как указано на (Рис. 2.1).
4. Для снятия защиты 7 выполните выше указанные шаги в обратном порядке.
5. Если стопорный рычаг 11 не удерживает защиту 7 в ее правильной позиции, используйте соответствующий гаечный ключ (не включен в стандартное оснащение) для затяжки гайки 22 (Рис. 2.2).

Установка вспомогательной рукоятки (см. Рис. 3).



Всегда используйте вспомогательную рукоятку при работе с данным инструментом.

1. Установите пластину 4 и затяните винты 3 (Рис. 3.1)
2. Установите вспомогательную рукоятку 6 на пластину 4 в соответствии с инструкциями (см. Рис. 3.2).

3. Выполните выше указанные шаги в обратном порядке для снятия рукоятки.

Установка и демонтаж патрубка пылеулавливающего аппарата (Рис. 4).

Установите / демонтируйте патрубок пылеулавливающего аппарата в соответствии с инструкциями (см. Рис. 4).

Вы можете использовать любой стандартный шланг 6446073 (2,25 м) или 1746245 (5 м) для подключения этого инструмента к нашим пылеулавливающим установкам AS182K, AS282K, AS382L, ASC682 или ASM582T.

Регулировка позиции переднего ролика (Рис. 5).



Передний ролик 12 должен регулироваться каждый раз, когда шлифовальная щетка изнашивается.

1. Открутите барашковую гайку 13 (Рис. 5.1).
2. Переместите передний ролик 12 вверх или вниз так, чтобы шлифовальная щетка была слегка прижата, и два ролика 12 и 15 контактировали с рабочей поверхностью (Рис. 5.2, 5.3).
3. Затяните барашковую гайку 13 (Рис. 5.1).

Установка и замена шлифовальных щеток (Рис. 6 и 7).



После установки любого инструмента выполните тестовый запуск перед реальной работой с этим инструментом. Включите инструмент и дайте ему поработать на холостом ходу в течение 30 секунд. Не используйте щетки с радиальным или осевым износом, так как они могут увеличить вибрацию и привести к неисправностям.



При замене щетки должны использоваться защитные перчатки.

1. Нажмите кнопку 14 и снимите защиту 8, как указано на (Рис. 6.1).
2. Нажмите кнопку блокировки на оси 9. Попытайтесь повернуть ось для проверки, что она может свободно вращаться (Рис. 6.2).
3. Вставьте шайбу 27 на ось 23. Установите стопорные штифты 19 на ось 23 (Рис. 7.1).



Не используйте поврежденные штифты (кромка со сколами, деформированные...) или с разной длиной или профилем. Не фиксируйте шлифовальную щетку при помощи только одного стопорного штифта.

4. Установите щетку 26, при помощи шайбы 25 и винта 24 затяните поставляемым в комплекте шестигранным ключем (Рис. 7.2)
5. Нажмите кнопку 9 для разблокировки.
6. Установите на место защиту 8.



Защита 8 должна быть правильно расположена, и фиксатор 14 должен правильно быть установлен в позицию.

7. Поверните щетку 26 несколько раз. Она должна свободно вращаться без соприкосновения к какой-либо другой части инструмента.

6. ПУСК



Убедитесь, что рабочее напряжение инструмента соответствует сетевому напряжению. Рабочее напряжение указано на идентификационной табличке инструмента.

Для включения инструмента нажмите на заднюю часть выключателя 2 и, удерживая его в этой позиции, переместите выключатель вперед. Нажмите на переднюю часть выключателя для его блокировки в позиции. Для отключения инструмента нажмите на заднюю часть выключателя 2.

7. УДАЛЕНИЕ ПЫЛИ И СТРУЖКИ

Пыль и стружки должны собираться в аспирационном устройстве для уменьшения их наличия в помещении и во избежание их скопления в окружающей среде. Всегда используйте пылеулавливающий аппарат при работе с инструментом. Патрубок (18) позволит Вам подключить аспирационную установку. Вы можете использовать стандартный шланг 6446073 (2,25 м) или 1746245 (5 м) для подключения этого инструмента к любому из наших аспирационных установок AS182K, AS282K, AS382L, ASC682 или ASM582T.

8. ОСОБЕННОСТИ И ПРЕИМУЩЕСТВА

Система защиты от несанкционированного

пуска.

Предотвращает перезапуск инструмента после отключения подачи напряжения. Выключатель должен быть перемещен назад в позицию «выкл» перед его повторным включением.

Плавный пуск.

Позволяет запустить инструмент на низкой скорости и постепенно увеличивать частоту вращения. Осевое вращение включается и постепенно набирает скорость без толчков, пока не будет достигнута заданная частота вращения.

Постоянная скорость.

Скорость вращения остается постоянной независимо от давления на рабочую поверхность. Постоянная скорость вращения обеспечивает оптимальное качество обработки.

Регулировка частоты вращения.

Регулировочное колесо частоты вращения 17 позволяет пользователю выбирать необходимую скорость вращения (она может регулироваться даже во время работы). Пользователь может протестировать и выбрать желаемую рабочую частоту вращения в зависимости от обрабатываемого материала.

Если Вы работали с инструментом на низкой скорости долгое время, то нужно выдержать 3 минуты для охлаждения. Для охлаждения машины установите регулятор частоты вращения в положение, соответствующее максимальным значениям, и дайте инструменту поработать на холостом ходу.

9. РЕКОМЕНДУЕМОЕ ИСПОЛЬЗОВАНИЕ ЭТОГО ИНСТРУМЕНТА

Выбирайте правильную щетку.

Выберите наиболее подходящую щетку (нейлон, металл, шлифовальная бумага...) для работы. Надлежащее использование для каждого типа щетки должно быть указано на ее упаковке. Вы также можете запросить инструкции у Вашего поставщика.

Общие рекомендации.

Включите инструмент и дайте ему поработать на выбранной скорости. После этого медленно переместите щетку 26 на заготовку. Не оказывайте излишнее давление на инструмент. Излишнее давление не будет давать лучшие результаты и может вызвать перегрев мотора, а также преждевременный износ щетки. Перемещайте инструмент с умеренной постоянной скоростью. Не выполняйте резких движений или колебаний. Настоятельно рекомендуется проведение испытаний на пробной поверхности для определения рекомендуемой скорости вращения

Отрегулируйте положение опорного ролика 12, по мере износа щетки (Рис. 5).

10. ОБСЛУЖИВАНИЕ



Отсоедините инструмент от сети перед выполнением процедур по обслуживанию.

Процедуры по очистке инструмента.

Для долгого срока службы инструмента он должен тщательно обслуживаться и очищаться. При работе с металлом производимая пыль может попадать внутрь инструмента. Регулярно продувайте сжатым воздухом через воздушные отверстия 1 для очистки инструмента. При работе со смолистыми материалами пыль может прилипать на некоторые части инструмента. Для таких видов работ необходимо:

- проверить, чтобы внутренняя часть защитной крышки 7 была чистой.
- содержать ролики 12 и 15 в чистоте. Их поверхность должна быть чистой, и они должны свободно вращаться.
- проверить, чтобы выходное отверстие для пыли 16 было свободно от препятствий.
- проверить воздушные отверстия 1, особенно в нижней части инструмента, и устранить любые препятствия.

Тщательно очищайте указанные выше элементы и при необходимости устраняйте препятствия.

11. ОПЦИОНАЛЬНЫЕ АКСЕССУАРЫ

- 6291214 ролик из нейлона для сатинированной отделки
- 6291216 наждачный шлифовальный круг для шлифования металла
- 6291217 диск со скотчем для полировки металла
- 6291215 металлический диск для зачистки старой затвердевшей древесины
- 1746245 Шланг пылеудаляющий, 5 м
- 6446073 Шланг пылеудаляющий, 2,25 м

12. УРОВЕНЬ ШУМА И ВИБРАЦИИ

Уровни шума и вибрации этого устройства были измерены в соответствии с Европейским стандартом EN 60745-2-3 и EN 60745-1 и служат базой для сравнения с другими станками с аналогичным предназначением.

Указанный уровень вибрации был установлен для основных видов применения и может использоваться как исходное значение для оценки риска подвергания вибрациям. В любом случае, вибрации могут достигать уровней, которые отличаются от установленного значения при условиях другого применения, с другими инструментами или при недостаточном обслуживании электрического устройства или

его компонентов, достигая более высокого значения как результат рабочего цикла или способа, которым используется устройство. Поэтому, необходимо предпринять меры безопасности для защиты пользователя от влияния вибраций, например, содержание устройства и его компонентов в безупречном состоянии и определение продолжительности рабочих циклов (продолжительность при работе станка с нагрузкой и при работе на холостом ходу, в действии, в состоянии покоя, так как уменьшение последнего может значительно влиять на общее значение подвергания).

13. ГАРАНТИЯ

Все инструменты VIRUTEX имеют срок гарантии 12 месяцев с даты покупки, за исключением какого-либо повреждения в результате некорректного использования или естественного износа. Все ремонты должны проводиться при помощи официальных центров технической поддержки.

14. УТИЛИЗАЦИЯ ЭЛЕКТРИЧЕСКОГО ОБОРУДОВАНИЯ

Никогда не утилизируйте электрооборудование с бытовыми отходами. Оборудование, оснастка и упаковка должны подвергаться переработке, минимизирующей любое отрицательное воздействие на окружающую среду. Утилизацию необходимо производить в соответствии с правилами, действующими в вашей стране. Для стран, входящих в Европейский Союз и стран с системой селективного сбора отходов: Если нижеприведенный символ указан на продукте или в сопровождающей документации, в конце срока его использования запрещается утилизация данного изделия совместно с бытовыми отходами.



В соответствии с Европейской Директивой 2002/96/ЕС пользователи должны обращаться в учреждение, в котором они приобрели продукт, или в соответствующий местный орган, для выяснения, где и как они могут утилизировать продукт безопасно и, не нанося вреда окружающей среде.

VIRUTEX оставляет за собой право на изменение данного продукта без предварительного уведомления.

SATYNIARKA ST62

Ważne

1. INSTRUKCJE BEZPIECZEŃSTWA



Przed przystąpieniem do pracy z urządzeniem należy dokładnie przeczytać niniejszą INSTRUKCJĘ BEZPIECZEŃSTWA.

Wskazówki specjalne dla urządzeń zasilanych z sieci.

- Przed przystąpieniem do regulacji ustawień, przezbrajania, konserwacji lub czyszczenia wyciągnąć wtyczkę z gniazda sieciowego.
- Przed uruchomieniem sprawdzić, czy napięcie i częstotliwość sieci podane na tabliczce znamionowej są zgodne z parametrami zasilania sieciowego w miejscu pracy. Jeśli napięcie jest wyższe niż zalecane, może dojść do wypadku przy pracy i uszkodzenia urządzenia. Dlatego zawsze należy najpierw sprawdzić czy napięcie jest właściwe. W przypadku gdy napięcie jest niższe niż zalecane, może dojść do uszkodzenia silnika.

Wspólne wskazówki bezpieczeństwa dotyczące szlifowania, polerowania

- Satyniarka ST62 to wydajne i uniwersalne urządzenie przeznaczone jest do szlifowania, satynowania i nadawania struktury wielu rodzajom materiałów przy użyciu różnych narzędzi roboczych. Należy uwzględnić wszystkie wskazówki bezpieczeństwa, instrukcje, ilustracje oraz dane, które zostały dostarczone razem z niniejszym elektronarzędziem. Konsekwencją niestosowania się do poniższych zaleceń może być porażenie prądem, pożar i/lub poważne obrażenia ciała.
- Nie należy używać osprzętu, który nie jest przewidziany i polecany przez producenta specjalnie do tego urządzenia. Fakt, że osprzęt daje się zamontować do elektronarzędzia, nie jest gwarantem bezpiecznego użycia.
- Dopuszczalna prędkość obrotowa stosowanego narzędzia roboczego nie może być mniejsza niż podana na elektronarzędziu maksymalna prędkość obrotowa. Narzędzie robocze, obracające się z szybszą niż dopuszczalna prędkością, może się złamać, a jego części odprysnąć.
- Średnica zewnętrzna i grubość narzędzia roboczego musi odpowiadać wymiarom zastosowanego elektronarzędzia. Narzędzia robocze o niewłaściwych wymiarach nie mogą być wystarczająco kontrolowane.
- W narzędziach roboczych mocowanych przy

użyciu kołnierza średnica otworu narzędzia roboczego musi być dopasowana do średnicy kołnierza. Narzędzia robocze, które nie mogą być dokładnie osadzone na elektronarzędziu, obracają się nierównomiernie, bardzo mocno wibrują i mogą spowodować utratę kontroli nad elektronarzędziem.

- W żadnym wypadku nie należy używać uszkodzonych narzędzi roboczych. Narzędzia robocze należy kontrolować przed każdym użyciem, np. tarcze szlifierskie pod kątem odprysków i pęknięć, ściernice cylindryczne pod kątem pęknięć, starcia lub silnego zużycia, szczotki druciane pod kątem luznych lub złamanych drutów. W razie upadku elektronarzędzia lub narzędzia roboczego, należy sprawdzić, czy nie uległo ono uszkodzeniu, lub użyć inne, nieszkodzone narzędzie robocze. Po sprawdzeniu i zamocowaniu narzędzia roboczego, należy uruchomić elektronarzędzie i pozostawić włączone przez minutę na najwyższych obrotach, zwracając przy tym uwagę, aby użytkownik i inne osoby postronne znajdowały się poza strefą zasięgu obracającego się narzędzia roboczego. Uszkodzone narzędzia robocze łamią się zwykle w czasie tego testu.

- Należy nosić osobiste wyposażenie ochronne. W zależności od rodzaju pracy, należy nosić maskę ochronną pokrywającą całą twarz, ochronę oczu lub okulary ochronne. W razie potrzeby należy użyć maski przeciwpyłowej, ochrony słuchu, rękawic ochronnych lub specjalnego fartucha, chroniącego przed małymi cząstkami ściieranego i obrabianego materiału. Należy chronić oczy przed unoszącymi się w powietrzu ciałami obcymi, powstałymi w czasie pracy. Maskę przeciwpyłową i ochronną dróg oddechowych muszą filtrować powstający podczas pracy pył. Oddziaływanie hałasu przez dłuższy okres czasu, może doprowadzić do utraty słuchu.

- Należy uważać, by osoby postronne znajdowały się w bezpiecznej odległości od strefy zasięgu elektronarzędzia. Każdy, kto znajduje się w pobliżu pracującego elektronarzędzia, musi używać osobistego wyposażenia ochronnego. Odłamki obrabianego przedmiotu lub pęknięte narzędzia robocze mogą odpryskiwać i spowodować obrażenia również poza bezpośrednią strefą zasięgu.

- Podczas wykonywania prac, przy których narzędzie mogłoby natrafić na ukryte przewody elektryczne lub na własny przewód zasilający, należy je trzymać wyłączanie za izolowane powierzchnie rękójści. Kontakt z przewodem sieci zasilającej może spowodować przekazanie napięcia na części metalowe elektronarzędzia, co mogłoby spowodować porażenie prądem elektrycznym.

- Przewód sieciowy należy trzymać z dala od obracających się narzędzi roboczych. W przypadku utraty kontroli nad narzędziem, przewód sieciowy może zostać przecięty lub wciągnięty, a dłoń lub cała ręka mogą dostać się w obracające się narzędzie robocze.

- Nigdy nie wolno odkładać elektronarzędzia przed

całkowitym zatrzymaniem się narzędzia roboczego. Obracające się narzędzie może wejść w kontakt z powierzchnią, na którą jest odłożone, przez co można stracić kontrolę nad elektronarzędziem.

- Nie wolno przenosić elektronarzędzia, znajdującego się w ruchu. Przypadkowy kontakt ubrania z obracającym się narzędziem roboczym może spowodować jego wciągnięcie i wwiercenie się narzędzia roboczego w ciało osoby obsługującej.
- Należy regularnie czyścić szczeliny wentylacyjne elektronarzędzia. Dmuchawa silnika wciąga kurz do budowy, a duże nagromadzenie pyłu metalowego może spowodować zagrożenie elektryczne.
- Nie należy używać elektronarzędzia w pobliżu materiałów łatwopalnych. Iskry mogą spowodować ich zapłon.
- Nie należy używać narzędzi, które wymagają płynnych środków chłodzących. Użycie wody lub innych płynnych środków chłodzących może doprowadzić do porażenia prądem.

Odrzut i odpowiednie wskazówki bezpieczeństwa

Odrzut jest nagłą reakcją elektronarzędzia na zablokowanie lub zawadzenie obracającego się narzędzia, takiego jak ściernica, talerz szlifierski, szczotka druciana itd. Zaczepienie się lub zablokowanie prowadzi do nagłego zatrzymania się obracającego się narzędzia roboczego. Niekontrolowane elektronarzędzie zostanie przez to szarpnięte w kierunku przeciwnym do kierunku obrotu narzędzia roboczego. Gdy, np. ściernica zatnie się lub zakleszczy w obrabianym przedmiocie, zanurzona w materiale krawędź ściernicy, może się zablokować i spowodować jej wypanięcie lub odrzut. Ruch ściernicy (w kierunku osoby obsługującej lub od niej) uzależniony jest wtedy od kierunku ruchu ściernicy w miejscu zablokowania. Oprócz tego ściernice mogą się również złamać. Odrzut jest następstwem niewłaściwego lub błędnego użycia elektronarzędzia. Można go uniknąć przez zachowanie opisanych poniżej odpowiednich środków ostrożności.

- Elektronarzędzie należy mocno trzymać, a ciało i ręce ustawić w pozycji, umożliwiającej złagodzenie odrzutu. Jeżeli w skład wyposażenia standardowego wchodzi uchwyt dodatkowy, należy go zawsze używać, żeby mieć jak największą kontrolę nad siłami odrzutu lub momentem odwodzącym podczas rozruchu. Osoba obsługująca urządzenie może opanować szarpnięcia i zjawisko odrzutu poprzez zachowanie odpowiednich środków ostrożności.

- Nie należy nigdy trzymać ręk w pobliżu obracających się narzędzi roboczych. Narzędzie robocze może wskutek odrzutu zranić rękę.
- Należy trzymać się z dala od strefy zasięgu, w której porusza się elektronarzędzie podczas odrzutu. Na skutek odrzutu, elektronarzędzie przemieszcza się w kierunku przeciwnym do ruchu ściernicy w

miejscu zablokowania.

- Szczególnie ostrożnie należy obrabiać narożniki, ostre krawędzie itd. Należy zapobiegać temu, by narzędzia robocze zostały odbite lub by się one zablokowały. Obracając się narzędzie robocze jest bardziej podatne na zakleszczenie przy obróbce kątów, ostrych krawędzi lub gdy zostanie odbite. Może to stać się przyczyną utraty kontroli lub odrzutu.
- Nie należy używać brzeszczotów do drewna lub zębatych. Narzędzia robocze tego typu często powodują odrzut lub utratę kontroli nad elektronicznym urządzeniem.

Szczególne wskazówki bezpieczeństwa do pracy przy użyciu szczonek drucianych

- Należy pamiętać, że szczoneka druciana gubi druty również w trakcie zwykłego użytkowania. Nie przeciążaj drutów zbyt mocnym dociskiem. Odrzucone kawałki drutu mogą bardzo łatwo przebić cienką odzież i/lub skórę.
- Między szczoneką i osłoną nie może się znaleźć żaden obcy materiał.
- Należy zwrócić uwagę na to, aby kierunek strzałki, znajdującej się na narzędziu roboczym był zgodny z kierunkiem strzałki na urządzeniu.
- Przy pracy z małymi i lekkimi elementami, należy je mocno trzymać. Jeśli są one za małe, aby móc je mocno przytrzymać, nie nadają się do pracy z urządzeniem. Duże elementy poddawane obróbce muszą być odpowiednio podparte, tak aby ich boli nie wibrowały.
- Zabrania się pracy z urządzeniem obróconym do góry lub przymocowanym na stałe - jest to niebezpieczne i może spowodować wypadki przy pracy.
- Nie pracuj z elementami zawierającymi azbest.
- Zabrania się redukcji prędkości pracy poprzez użycie blokady bezpieczeństwa wrzeciona. Takie postępowanie doprowadzi do awarii urządzenia i utraty gwarancji.

Redukcja zapylenia



Cząstki uwalniane podczas używania urządzenia mogą zawierać substancje rakotwórcze, wywoływać reakcje alergiczne, schorzenia dróg oddechowych i wady wrodzone lub zaburzać zdolność rozrodczą.

Substancje te to m.in.:

- Pył mineralny (z kamienia, betonu itp.) lub domieszki stosowane podczas obróbki drewna (chromiany, środki ochronne do drewna). Poziom ryzyka zależy od tego, przez jak długi czas użytkownik lub osoby znajdujące się w pobliżu będą narażone na oddziaływanie pyłu. W celu zredukowania zagrożenia ze strony wymienionych substancji zapewnić dobrą wentylację w miejscu pracy i

nosić odpowiednie środki ochrony, na przykład maski przeciwpyłowe, które są w stanie odfiltrować mikroskopijnie małe cząstki.

2. DANE TECHNICZNE

Silnik.....	50/60 Hz
Moc.....	1.400 W
Prędkość bez obciążenia.....	1.000-4.000/min
Średnica narzędzia roboczego.....	110x100x19 mm
Mierzona równowartość ciśnienia akustycznego jest stała przy płaszczyźnie A.....	91 dBA
Akustyczna siła dla płaszczyzny A.....	102 dBA
Odchylenie.....	K = 3 dBA
Waga.....	3,650 Kg



Stosować środki ochrony słuchu!

Całkowita wartość wibracji.....	a_h : <2,5 m/s ²
Odchylenie.....	K: 1,5 m/s ²

3. WYPOSAŻENIE STANDARDOWE

Produkt dostarczany w walizce zawierającej:
Satyniarka ST62
Szczoneka nylonowa
Uchwyt dodatkowy
Klucz allen 6 mm
Instrukcje obsługi i pozostała dokumentacja

4. ZASTOSOWANIE URZĄDZENIA

Satyniarka ST62 to wydajne i uniwersalne urządzenie przeznaczone jest do szlifowania, satynowania i nadawania struktury wielu rodzajom materiałów przy użyciu różnych narzędzi roboczych.

5. USTAWIENIA



Odłącz urządzenie od źródła zasilania przed przystąpieniem do jakichkolwiek prac konserwacyjnych. Nie dociskaj zbytnio elementów zaciskających narzędzia aby uniknąć ich uszkodzenia.

Montaż i demontaż pokrywy ochronnej (Rys. 1-2).



Nigdy nie pracuj bez pokrywy ochronnej. Jej część zamknięta powinna być zawsze skierowana w stronę osoby pracującej na urządzeniu.

1. Przesuń uchwyt mocujący tak jak jest to wskazane na (Rys. 1.1)
2. Nałóż pokrywę ochronną 7 na kołnierz wrzeciona, tak by zawlecza 21 pokryła się z podłużnym otworem na kołnierzu (Rys. 1.2)

3. Ustawić pokrywę ochronną 7 we właściwej pozycji i docisnąć uchwyt mocujący tak jak jest to wskazane na (Rys. 2.1)

4. Aby zdemontować pokrywę ochronną należy powtórzyć powyższe czynności w odwrotnej kolejności.

5. Jeśli uchwyt mocujący 11 nie trzyma pokrywę ochronnej 7 we właściwej pozycji, należy docisnąć śrubę 22 za pomocą właściwego klucza (nie jest załączony w standardowym zestawie) (Rys. 2.2).

Montaż i demontaż rękojści dodatkowej (Rys. 3).



Pracować należy tylko z zamontowaną rękojścią dodatkową.

1. Zamocować płytkę 4 za pomocą trzech śrub (Rys. 3.1)
2. Zamocować rękojeść dodatkową 6 na płytce mocującej tak jak jest to pokazane na (Rys. 3.2).
3. W celu demontażu powtórzyć czynności w odwrotnej kolejności.

Montaż i demontaż kolektora odpadów (Rys. 4).

Montaż i demontaż złączki kolektora odpadów według (Rys. 4).

Za pomocą zestawu do odciągu 6446073 (2.25 m) lub 1746245 (5 m) można podłączyć urządzenie do naszych odkurzaczy AS182K, AS282K, AS382L, ASC682 lub ASM582T.

Montaż rolki prowadzącej (Rys. 5).



Zaleca się właściwe ustawianie rolki prowadzącej 12 w miarę zużywania się narzędzia roboczego.

1. Poluzować śrubę motylkową 13 (Rys. 5.1).
2. Przesunąć rolkę prowadzącą 12 do góry i na dół, tak aby narzędzie robocze było uciśnięte i obydwa wałki 12 i 15 dotykały obrabianego materiału (Rys. 5.2, 5.3).
3. Zaciśnąć od nowa śrubę motylkową 13 (Rys. 5.1).

Montowanie i wymiana narzędzi roboczych (Rys. 6 i 7).



Po zamontowaniu narzędzia roboczego i przed przystąpieniem do pracy należy wykonać test wstępny. Włącz urządzenie i pozwól na jego pracę bez obciążenia przez 30 sekund. Narzędzia zużyte lub zepsute powodują większe wibracje i mogą spowodować awarię elektronarzędzia.



Zaleca się używanie rękawic ochronnych przy wymianie narzędzi.

1. Naciśnij zawleczkę 14 i ściągnij pokrywę 8, tak jak jest to pokazane na (Rys. 6.1).
2. Wciśnij blokadę wrzeciona 9 i spróbuj obrócić wrzeciono, aby upewnić się czy zostało ono prawidłowo zablokowane (Rys. 6.2).
3. Nałóż na wrzeciono 23 uszczelkę 27. Następnie zamocuj kołki blokujące 19 na wrzecionie 23 (Rys. 7.1).



Nie używaj zepsutych (zdeformowanych) kołków, ani kołków o innej długości lub formie. Nie montuj narzędzia za pomocą tylko jednego kołka.

4. Załóż narzędzie 26, uszczelkę 25 i śrubę 24 i dokręć je kluczem allen dostarczonym w standardowym wyposażeniu urządzenia (Rys. 7.2).
5. Odblokuj blokadę wrzeciona 9.
6. Załóż pokrywę 8.



Pokrywa 8 musi być właściwie zamontowana i zawleczka 14 musi być we właściwej pozycji.

7. Obróć narzędzie 26 parę razy, aby upewnić się, że obraca się swobodnie i nie dotyka żadnej części urządzenia.

6. URUCHAMIANIE



Należy zwrócić uwagę na napięcie sieciowe! Napięcie źródła prądu musi zgadzać się z danymi na tabliczce znamionowej elektronarzędzia.

W celu włączenia elektronarzędzia nacisnąć włącznik/wyłącznik 2 i przytrzymać w tej pozycji. Aby zablokować wciśnięty włącznik/wyłącznik 2 należy go przesunąć jeszcze bardziej do przodu.

W celu wyłączenia elektronarzędzia, należy nacisnąć włącznik/wyłącznik 2.

7. ODSYSANIE PYŁÓW I WIÓRÓW

Odsysanie pyłów i wiórów zmniejsza ich ilość w pomieszczeniu pracy i zapobiega ich akumulacji. Zawsze pracuj z podłączonym kolektorem odpadów. Za pomocą adaptera 18 urządzenie można podłączyć do systemu odciągu odpadów. Dodatkowo, za pomocą zestawu do odciągu 6446073

(2.25 m) lub 1746245 (5 m) można podłączyć urządzenie do naszych odkurzaczy AS182K, AS282K, AS382L, ASC682 lub ASM582T.

8. SPECYFIKACJE

Ochrona przez nagłym włączeniem się urządzenia.

Urządzenie nie włączy się automatycznie po nagłej przerwie w dostawie energii elektrycznej. Aby ponownie włączyć elektronarzędzie, należy najpierw przesunąć włącznik na pozycję stop.

Łagodny start

Łagodny start silnika. Wrzeczono nabiera prędkości w sposób płynny i bez nagłych przeskoków.

Stala prędkość.

Układ podtrzymujący stałą prędkość obrotową bez związku z naciskiem na obrabiany materiał. Pozwala to na optymalną jakość pracy.

Regulator prędkości obrotowej.

Przy pomocy pokrętki regulatora 17 można dokonać regulacji prędkości obrotowej (także w czasie biegu). Wymagana prędkość obrotowa uzależniona jest od rodzaju materiału i warunków pracy – dobrać ją można jedynie drogą prób. Przy długiej pracy na niskich obrotach należy przewietrzyć urządzenie. W tym celu należy ustawić pokrętkę na maksymalną prędkość i pracować przez 3 minuty w próżni.

9. REKOMENDACJE DLA UŻYTKOWNIKA

Wybór właściwego narzędzia.

Wybierz odpowiednie narzędzie do każdego typu pracy (szczotka z włókien sztucznych, listkowa, z drutu...)

Zalecenia do pracy widnieją na opakowaniach narzędzi lub można o nie poprosić ich producenta.

Zalecenia generalne.

Włącz elektronarzędzie i pozwól by popracowało chwilę bez obciążenia na wybranej prędkości. Następnie powoli przystąp do pracy dociskając lekko szczotkę 26 do obrabianego materiału. Należy pracować z możliwie niewielkim dociskiem. Zbyt mocny docisk podczas obróbki nie powoduje większej wydajności usuwania materiału, a prowadzi jedynie do silniejszego zużycia elektronarzędzia i materiału ściernego. Pracować należy z niewielkim, równomiernym posuwem, bez gwałtownych i ruchów i oscylacji.

Zaleca się wykonanie wstępnego testu w celu dobrania właściwej prędkości pracy. Pozycję wałka 12 należy regulować w miarę użytkowania się zamontowanych narzędzi.

10. KONSERWACJA



Odcłącz urządzenie od źródła zasilania przed przystąpieniem do jakiegokolwiek prac konserwacyjnych.

Czyszczenie.

Aby zapewnić bezpieczną i wydajną pracę, elektronarzędzie i szczeliny wentylacyjne należy utrzymywać w czystości.

Przy pracy z metalami, istnieje możliwość akumulacji pyłu przewodzącego we wnętrzu urządzenia. Należy regularnie czyścić urządzenie za pomocą sprężonego powietrza poprzez otwory wentylacyjne 1. Przy pracy z drewnem żywicznym pyły mogą osadzać się wewnątrz urządzenia i dlatego niezbędne jest:

- Sprawdzenie stanu czystości wnętrza pokrywy ochronnej 7.
 - Utrzymanie w czystości wałków 12 i 15. Ich powierzchnia musi być czysta i mają się swobodnie obracać.
 - Utrzymanie w czystości otworu wylotowego pyłów 16
 - Utrzymanie w czystości szczelin wentylacyjnych 1, zwłaszcza w dolnej części urządzenia.
- Jeśli którykolwiek z powyżej opisanych elementów jest zablokowany, należy go niezwłocznie wyczyścić.

11. AKCESORIA DODATKOWE

- 6291214 Szczotka nylonowa do satynowania
- 9291215 Szczotka mosiężna do pracy z twardym lub postarzonej drewnem
- 9291216 Szczotka listkowa do szlifowania metali
- 9291217 Szczotka ścierna do polerowania metali
- 1746245 Standardowe złącze kolektora odpadów 5 m
- 6446073 Standardowe złącze kolektora odpadów 2,25 m

12. POZIOM HAŁASU

Pomiary poziomów hałasu oraz wibracji opisywane go urządzenia zostały dokonane zgodnie ze standardem europejskim EN 60745-2-3 i EN 60745-1 i służą jako punkt odniesienia przy porównaniach z innymi urządzeniami o podobnych zastosowaniach. Przedstawiony poziom wibracji został określony dla podstawowych zastosowań urządzenia i może on być uznany za wartość wyjściową przy szacowaniu ryzyka związanego z wpływem wibracji. Jednakże, wibracje mogą osiągnąć poziomy, które będą odbiegały od przedstawionej wartości jeśli warunki zastosowania będą inne, jeśli zastosujemy inne urządzenia lub jeśli urządzenie, jego układ elektryczny lub akcesoria nie będą konserwowane we właściwy sposób. Wówczas poziom wibracji może osiągnąć wyższą wartość, w zależności od wykonywanej pracy i sposobu w jaki korzystamy z urządzenia.

Dlatego też, należy określić wytyczne bezpieczeństwa, aby uchronić użytkownika przed działaniem wibracji, takie jak dbanie o to, aby urządzenie oraz jego układy były utrzymywane w idealnym stanie i ustalanie okresów pracy (czas pracy, gdy urządzenie jest poddawane obciążeniom oraz czas pracy, gdy urządzenie nie jest poddawane obciążeniom, czyli nie jest używane, jako że ograniczenie czasu pracy bez obciążenia może mieć istotny wpływ na całościową wartość oddziaływania).

13. GWARANCJA

Wszystkie elektronarzędzia VIRUTEX są objęte 12-miesięczną gwarancją obowiązującą od daty zakupu. Gwarancja nie obejmuje wszelkich uszkodzeń spowodowanych niewłaściwym użytkowaniem lub naturalnym zużyciem urządzenia. Wszelkie naprawy powinny być dokonywane przez oficjalny serwis VIRUTEX.

14. UTYLIZACJA URZĄDZEŃ ELEKTRYCZNYCH

Nigdy nie usuwaj sprzętu elektrycznego razem ze śmieciami domowymi. Utylizuj sprzęt, akcesoria i opakowania w sposób, który zminimalizuje jakikolwiek negatywny ich wpływ na środowisko. Stosuj się do przepisów obowiązujących w Twoim kraju. Zastosowanie w Unii Europejskiej oraz w krajach europejskich stosujących selektywną zbiórkę odpadów:

Jeśli poniższy symbol pojawia się na produkcie lub na dołączonej do niego informacji, nie należy po zakończeniu okresu jego żywotności wyrzucać go wraz z innymi odpadami pochodzenia domowego.



Zgodnie z Europejską Dyrektywą 2002/96/ EC, użytkownik może skontaktować się ze sprzedawcą, od którego nabył produkt lub z odpowiednimi władzami lokalnymi, aby dowiedzieć się gdzie oraz w jaki sposób może oddać zużyty produkt do bezpiecznej, przyjaznej środowisku utylizacji.

VIRUTEX zastrzega sobie prawo do dokonywania zmian w swoich produktach bez uprzedniej informacji.



Acceda a toda la información técnica.
Access to all technical information.
Accès à toute l'information technique.
Zugang zu allen technischen Daten.
Accedere a tutte le informazioni tecniche.
Aceso a todas as informações técnicas.
Доступ ко всей технической информации.
Dostęp do wszystkich informacji technicznych.



6296832 052023

Virutex[®]

Virutex, S.A.
Av. de la Llana, 57
08191 Rubí (Barcelona) (Spain)

www.virutex.com