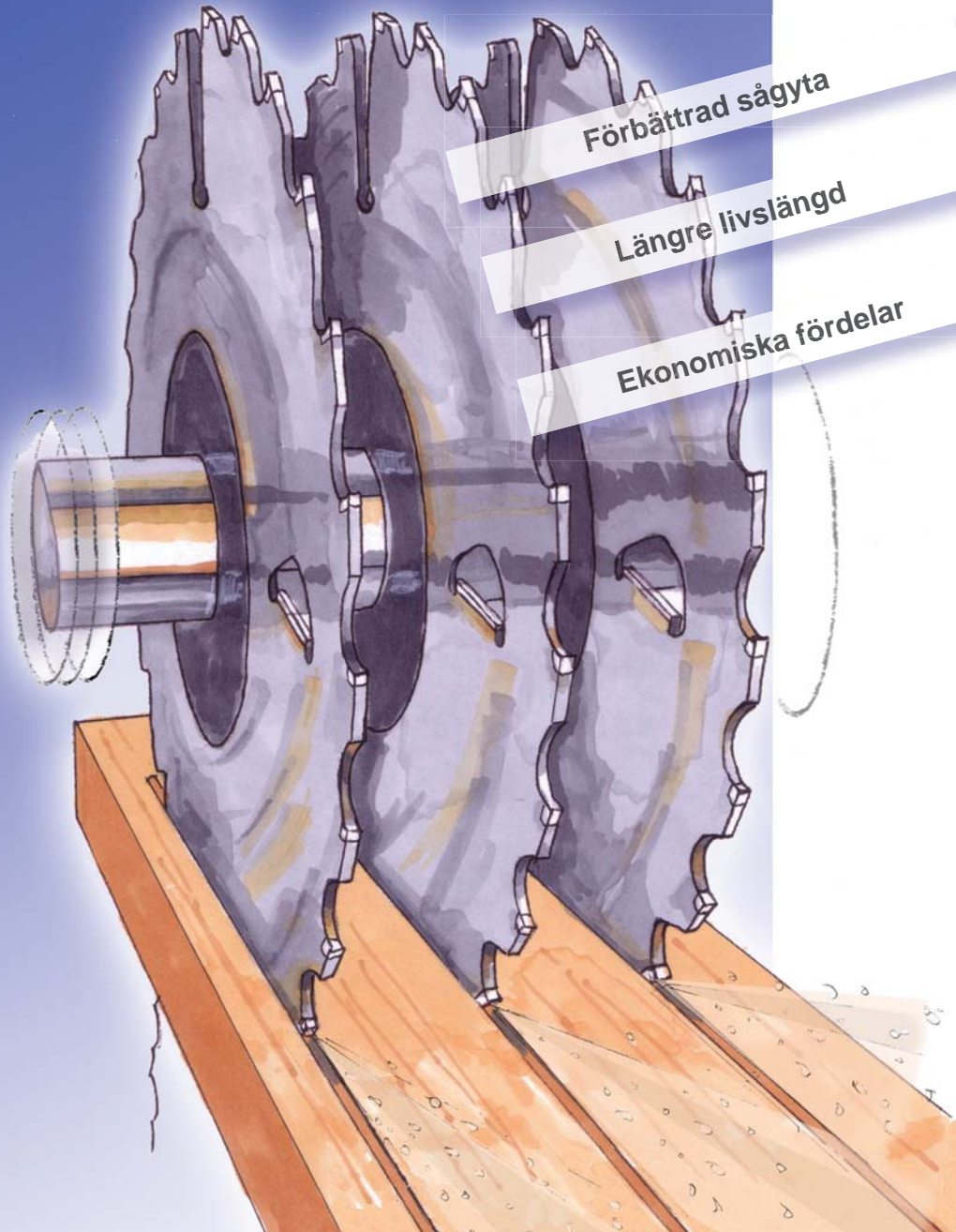


Mustang 3000

Omöjlig att tämja

AKE
Cutting & better



Förbättrad sågyta

Längre livslängd

Ekonomiska fördelar

Mustang 3000 - **Omöjlig att tämja**

Med sin aggressiva design och sin svarta oxiderade kropp, designad för massivträ och sågverksindustrin, är Mustang 3000 en riktig blickfångare.

Utförandet ger inte bara utseendet, utan också förbättrade skäreigenschaften och god ekonomi.



Högre verkningsgrad

- ▶ Längre livslängd pga mindre hartsbeläggning
- ▶ Ökad matning med optimerad spånavgång

Minimerad skärbredd

- ▶ Individuell design för just din applikation
- ▶ Stegad navklinga för maximalt utbyte

Ekonomiska fördelar

- ▶ Förbättrade ytor på dina produkter
- ▶ Lång gångtid ger färre byten



Tekniska höjdpunkter

Spånfickans geometri

Spånfickan varierar med avseende på form, storlek och position. Detta garanterar en tyst, lugn och rak sågsöm.

Fördelar:

- Förbättrade ytor på dina produkter

Spånbrytningsfunktion

Spånutrymme och tand har en spånbrytande design. Ökad spånvolym tack vare konvex design och längd på renstand.

Fördelar:

- Reducerad risk för fastkörning
- Optimerad rensfunktion resulterar i högre matning

Design

Skimrande svart oxiderad yta, tack vare speciell värmebehandling

Fördelar:

- Skyddar mot hartsbeläggning
- Förbättrar bladets styrka



Fler produkter från AKE:

Kolibri - *Mindre ger mer*

Få ett högre utnyttjande av ditt material och därmed högre effektivitet med den optimerade AKE thin-kerf teknologin.

Varje sågsöm innebär förlorat material och pengar. Högre matning ger högre kapacitet.

Segment, huggstål

Designade för din maskin

AKE Knebel GmbH & Co.KG

Hölzlestrasse 14 und 16
D - 72336 Balingen / Germany
Phone: +49 (7433) 26 10
Fax: +49 (7433) 26 11 00
E-Mail: info@ake.de
www.ake.de

